

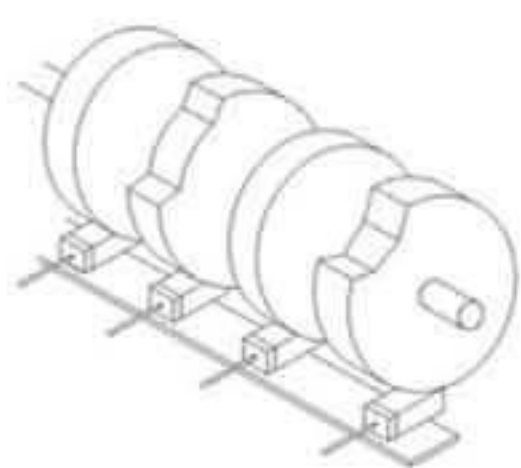
The background features a large, stylized gear mechanism in shades of blue and grey. A prominent smile is integrated into the center of the gear assembly. The overall aesthetic is clean and modern, with a blue gradient background and a yellow and white curved shape at the bottom.

WESCAN

行业应用

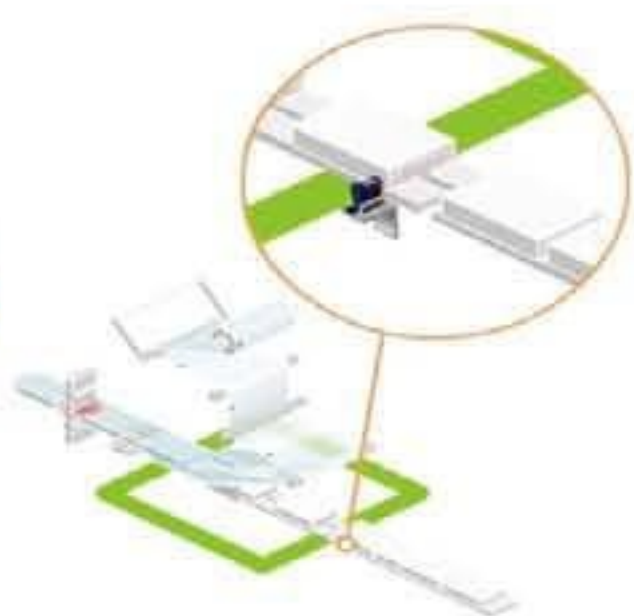
机器设备制造行业

传感器已成为工厂自动化系统中不可或缺的一部分，RETON的传感器有效的提升了工厂自动化的生产效率，实现了工厂生产效率的最大化，使客户的竞争力获得显著的提高。



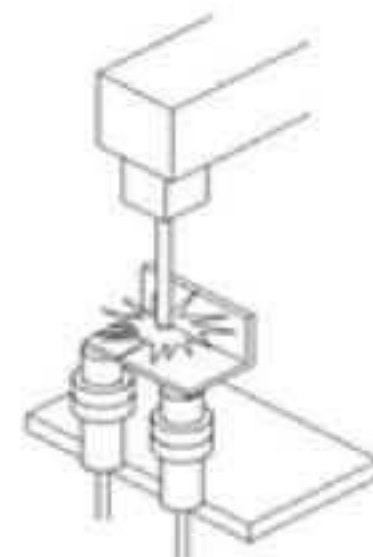
检测凸点的位置

设备上物料的通过



汽车行业

汽车行业是生产工艺要求很高的一个行业，对传感器要求的很严格。运用RETON的电感式接近开关、电容式接近开关、光电开关能够保证设备精确、良好的运行。



固定焊接点

齿轮运转的检测



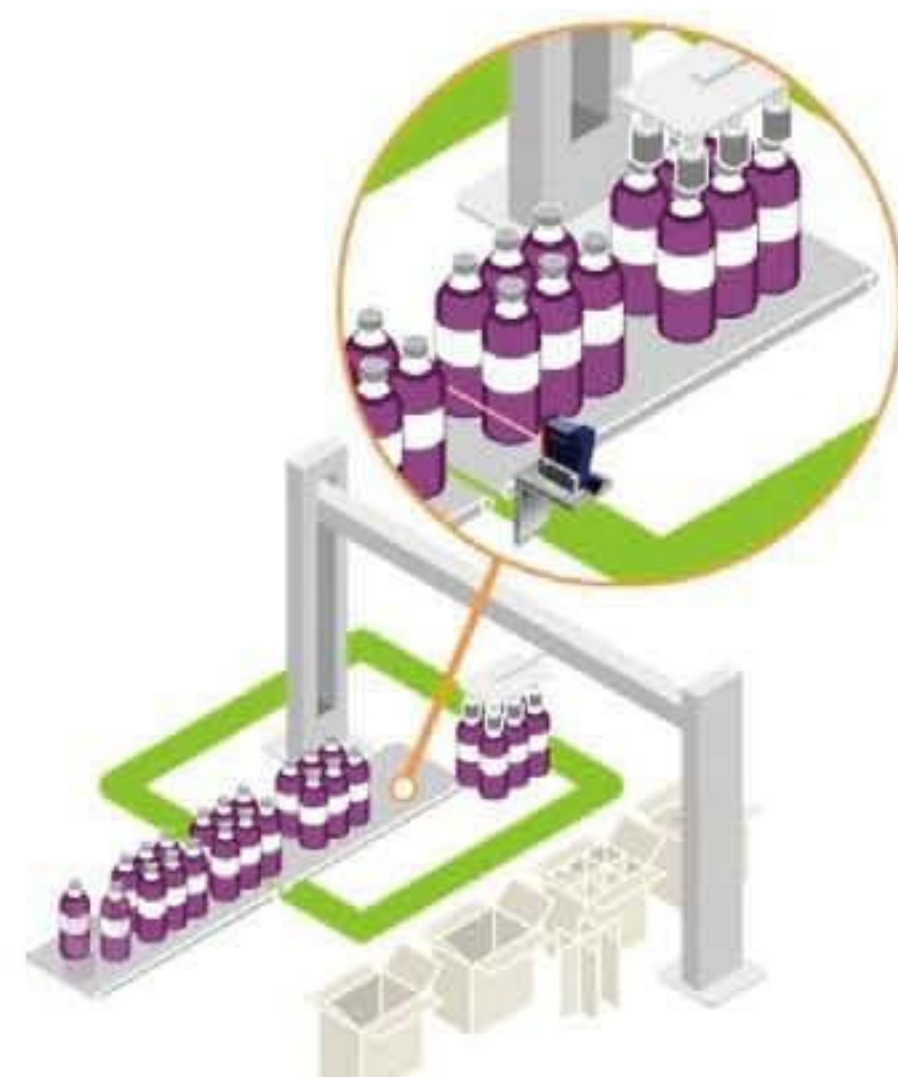
包装行业

包装行业现今需要更为灵活的自动化，更为智能的电子系统，以满足客户不断变化的需求，需多轴同步控制。RETON的传感器可以提高客户机器的性能，并缩短机器转换时间。

外部检测液位



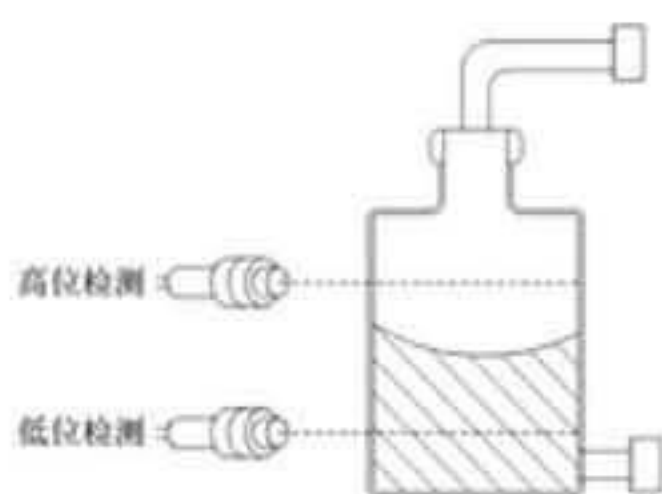
装盒机上的使用



食品、饮料行业

在食品和饮料的检测上，由于检测物体种类繁多，并且许多要检测的饮料包装瓶通常都是透明物体，这对传感器的要求非常高，RETON的光电传感器以过硬的质量、高性价比为客户解决这一系列难题。

外部检测液位



饮料罐装的检测



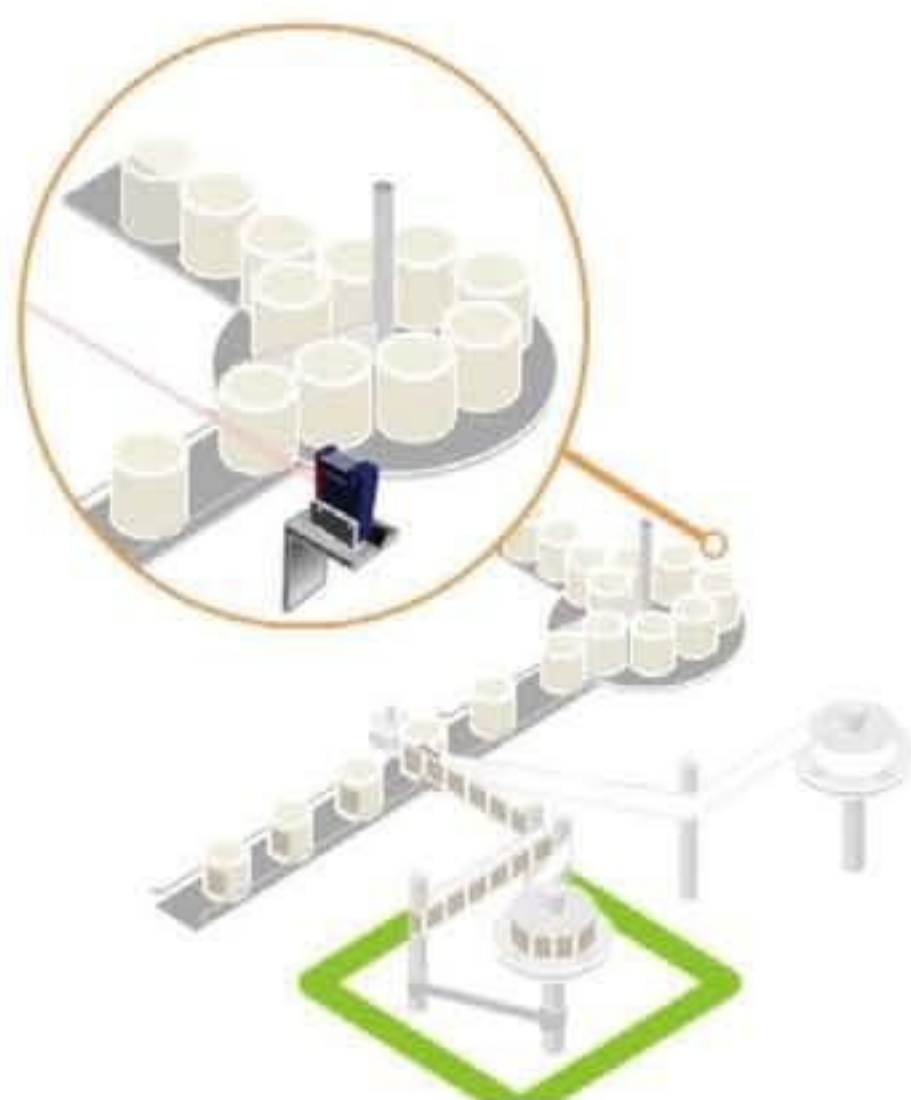
印刷行业

针对印刷行业不同用户的应用需求，RETON为客户提供不同的解决方案。

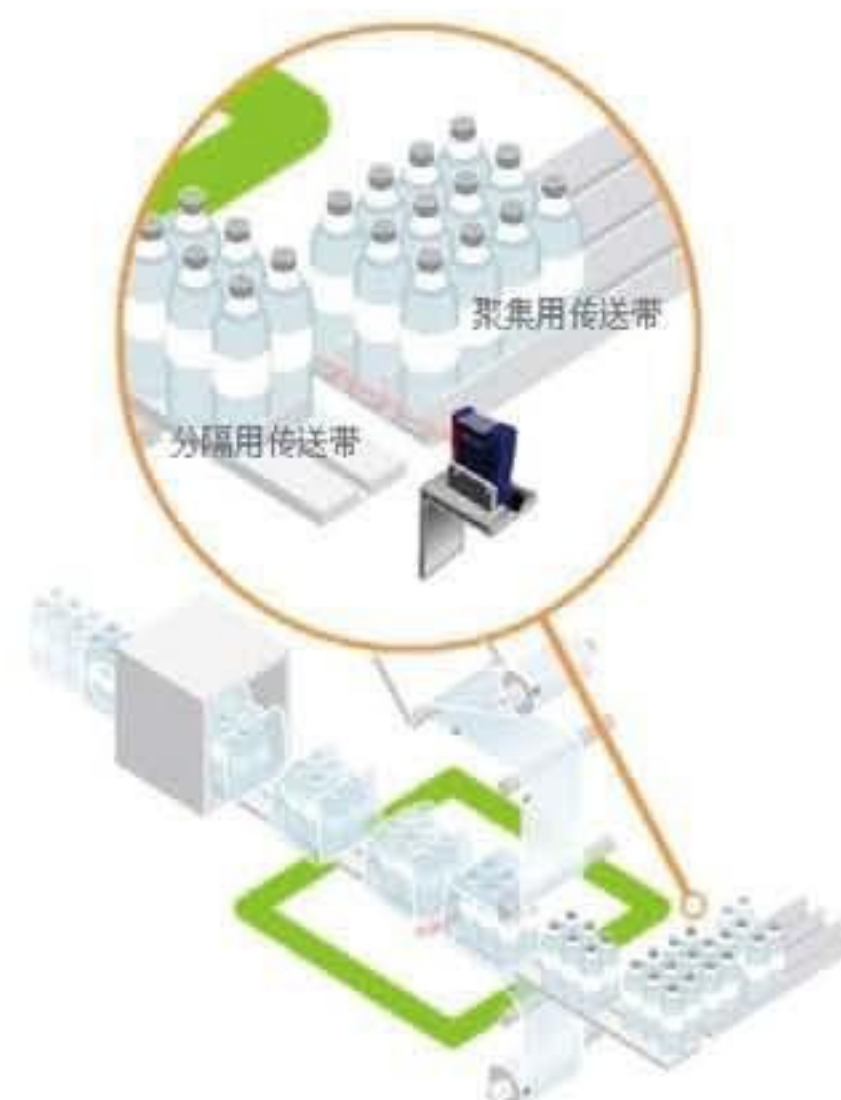
物流仓储行业

传感器是物流输送设备上的关键部分，RETON的传感器能够精确、快速地发出指令，来完成输送设备的有效动作。

印刷品标签的检测



物流传送带上的检测



目 录

一、电感式传感器

- 1、金属圆柱形 1
- 2、塑料方形 9
- 3、增强远距离型 11
- 4、模拟量型 13
- 5、耐高温型/耐高压型 15

二、电容式传感器

- 金属圆柱形 17

三、光电式传感器

- 1、金属圆柱形 25
- 2、塑料圆柱形 29
- 3、塑料方形 29
- 4、槽形透过型 35

电感式传感器 PX

电感式传感器

金属圆柱形

◎ PX08-M015NO/C (C) , PX08-U02NO/C (C)



产品特性

- ◆ 能检测各种金属物体
- ◆ 浪涌, 过载, 短路, 逆极性保护功能
- ◆ 外壳材料: 不锈钢
- ◆ 防护等级IP67 (IEC)

>> 规格参数

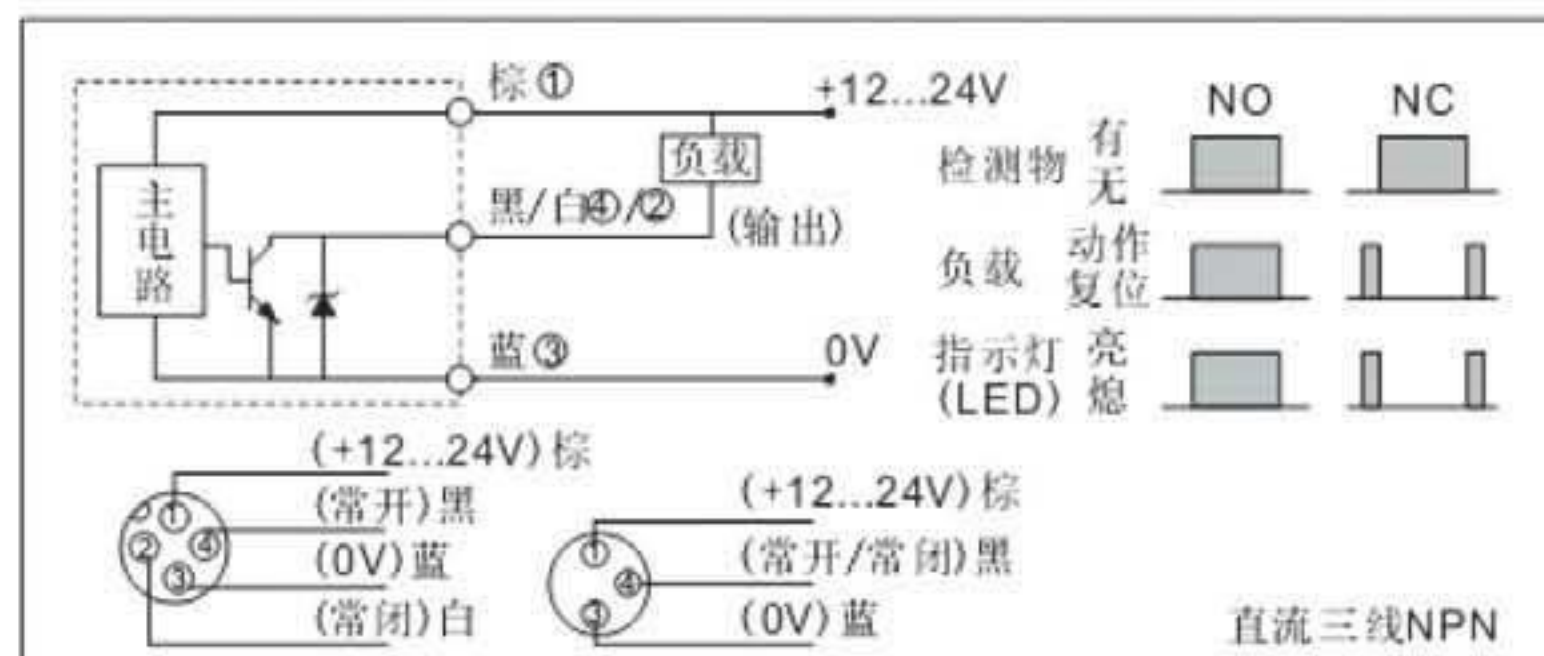
型号	PX08-M015NO/C (C) *	PX08-U02NO/C (C)
机械图		
安装方式	埋入式	非埋入式
检测距离	1.5mm	2mm
设定距离	0...1.2mm	0...1.6mm
外形规格[mm]	M8*45	M8*48
螺纹规格[mm]	M8*1*40	M8*1*40
输出方式	NPN NO/NC	NPN NO/NC
电源电压	10...30VDC	10...30VDC
标准标靶	Fe 8*8*1t	Fe 8*8*1t
开关点偏移[%/Sr]	≤ ± 10%	≤ ± 10%
迟滞范围[%/Sr]	1...15%	1...15%
重复误差	≤ 3%	≤ 3%
负荷电流[mA]	≤ 150mA	≤ 150mA

电感式传感器 PX

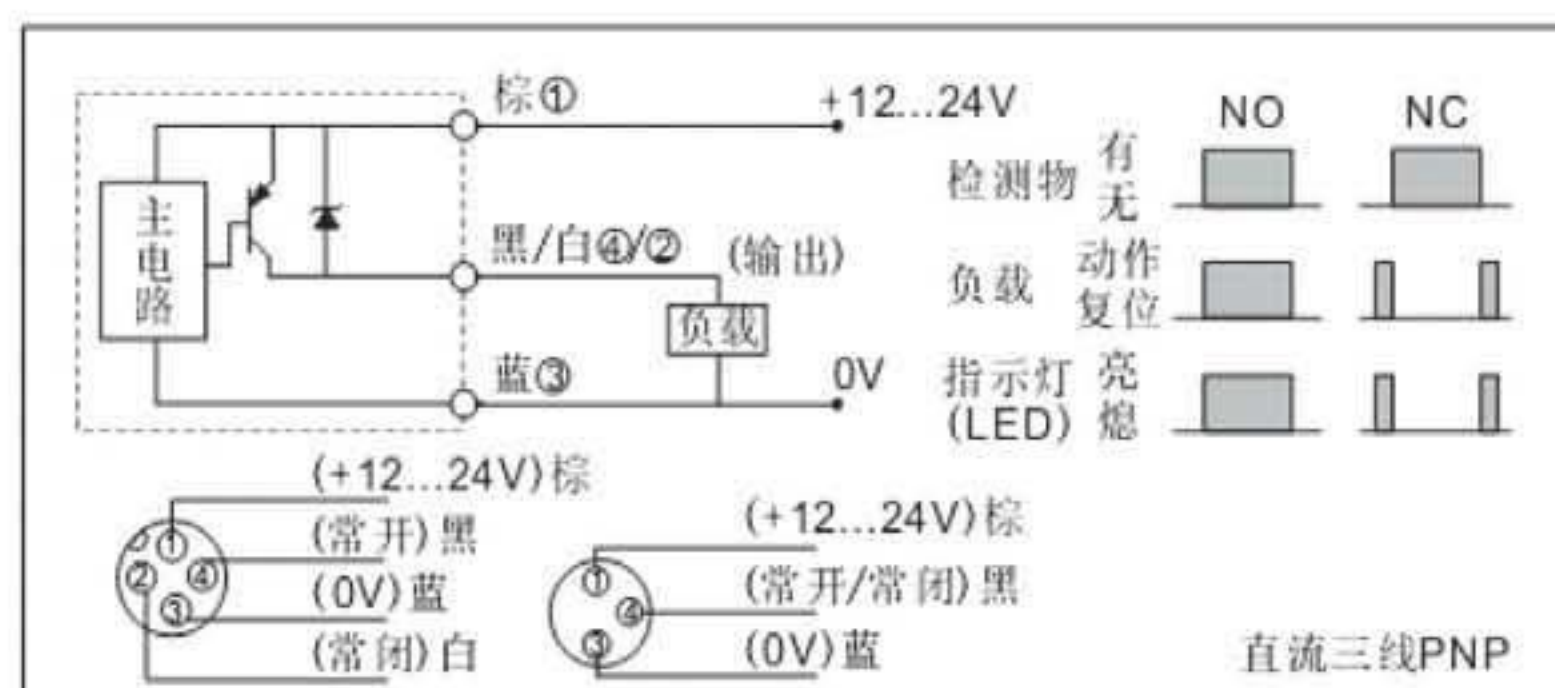
残留电压	≤2.5VDC	≤2.5VDC
消耗电流[mA]	≤10mA	≤10mA
保护回路	浪涌,过载,短路,逆极性保护	浪涌,过载,短路,逆极性保护
输出指示灯	黄色LED	黄色LED
环境温度[°C]	-25...70°C	-25...70°C
环境湿度	35-95%RH	35-95%RH
开关频率[Hz]	2000 Hz	1500 Hz
耐高压	1000V/AC 50/60Hz 60s	1000V/AC 50/60Hz 60s
绝缘阻抗	≥50MΩ (500VDC)	≥50MΩ (500VDC)
耐振动	复振幅1.5mm 10...50Hz (X,Y,Z方向各2小时)	复振幅1.5mm 10...50Hz (X,Y,Z方向各2小时)
防护等级	IP67	IP67
外壳材料	不锈钢	不锈钢
接线方式	2米PVC电缆	2米PVC电缆

* (C) 代表接线方式有M8和M12连接器的型号

电路图:



NPN



PNP

电感式传感器 PX

◎ PX12-M02NO/C (C12) , PX12-U04NO/C (C12)



产品特性

- ◆ 能检测各种金属物体
- ◆ 浪涌, 过载, 短路, 逆极性保护功能
- ◆ 外壳材料: 镍铜合金
- ◆ 防护等级IP67 (IEC)

>> 规格参数

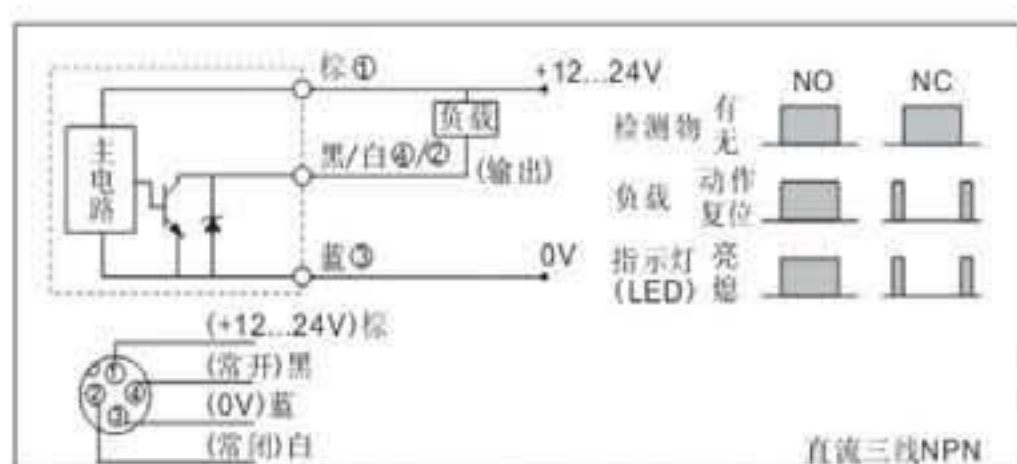
型号	PX12-M02NO/C (C12) *	PX12-U04NO/C (C12)
机械图		
安装方式	埋入式	非埋入式
检测距离	2mm	4mm
设定距离	0...1.6mm	0...3.2mm
外形规格[mm]	M12*50	M12*54
螺纹规格[mm]	M12*1*40	M12*1*40
输出方式	NPN NO/NC	NPN NO/NC
电源电压	10...30VDC	10...30VDC
标准标靶	Fe 12*12*1t	Fe 12*12*1t
开关点偏移[%/Sr]	≤ ± 10%	≤ ± 10%
迟滞范围[%/Sr]	1...15%	1...15%
重复误差	≤ 3%	≤ 3%
负荷电流[mA]	≤ 200mA	≤ 200mA
残留电压	≤ 2.5VDC	≤ 2.5VDC
消耗电流[mA]	≤ 15mA	≤ 15mA
保护回路	浪涌, 过载, 短路, 逆极性保护	浪涌, 过载, 短路, 逆极性保护

电感式传感器 PX

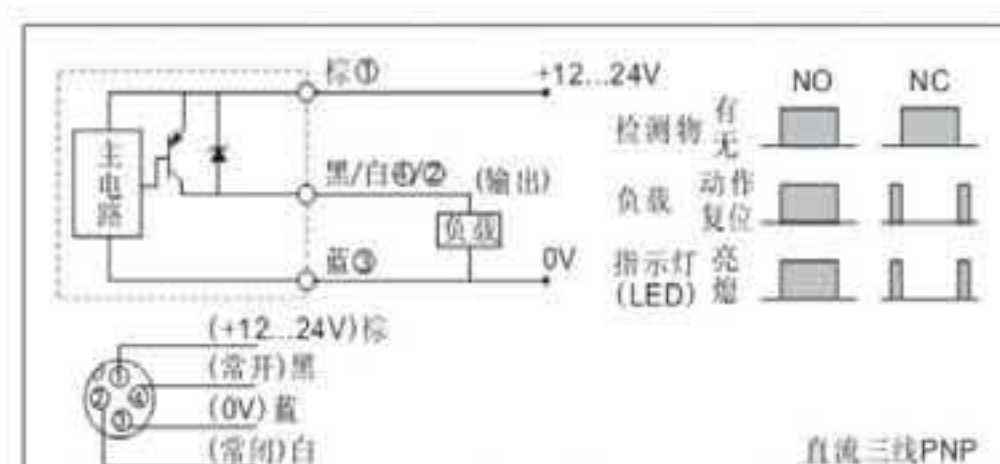
输出指示灯	黄色LED	黄色LED
环境温度[°C]	-25...70°C	-25...70°C
环境湿度	35-95%RH	35-95%RH
开关频率[Hz]	1500 Hz	1000 Hz
耐高压	1000V/AC 50/60Hz 60s	1000V/AC 50/60Hz 60s
绝缘阻抗	≥50MΩ (500VDC)	≥50MΩ (500VDC)
耐振动	复振幅1.5mm 10...50Hz (X,Y,Z方向各2小时)	复振幅1.5mm 10...50Hz (X,Y,Z方向各2小时)
防护等级	IP67	IP67
外壳材料	镍铜合金	镍铜合金
接线方式	2米PVC电缆	2米PVC电缆

* (C) 代表接线方式有M8和M12连接器的型号

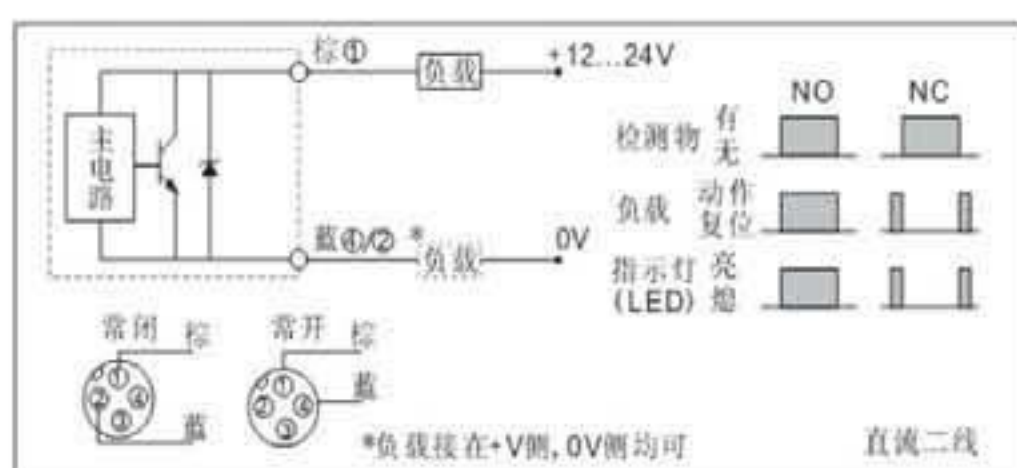
电路图:



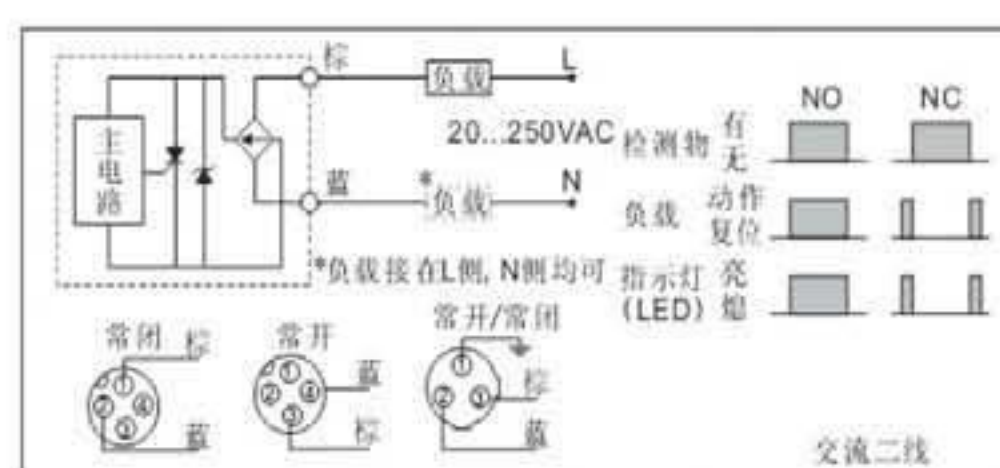
NPN



PNP



DC二线



AC二线

电感式传感器 PX

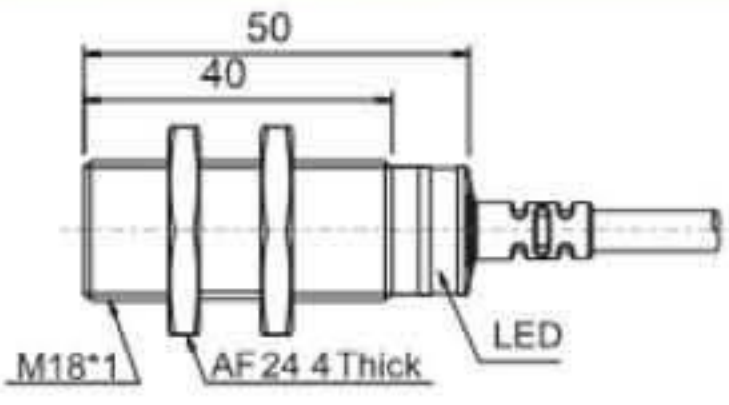
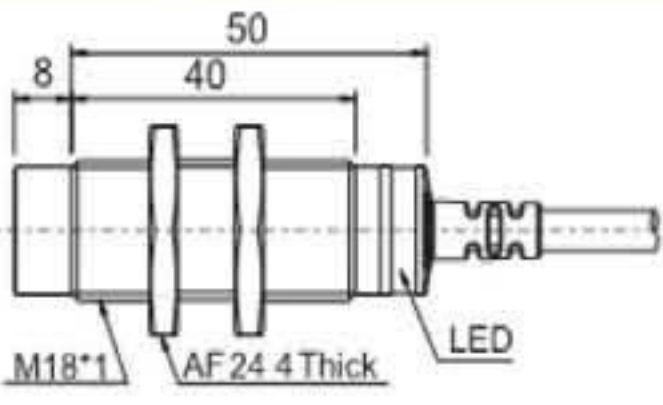
◎ PX18-M05NO/C (C12) , PX18-U08NO/C (C12)



产品特性

- ◆ 能检测各种金属物体
- ◆ 具有浪涌,过载,短路,逆极性保护功能
- ◆ 外壳材料: 镍铜合金
- ◆ 防护等级IP67 (IEC)

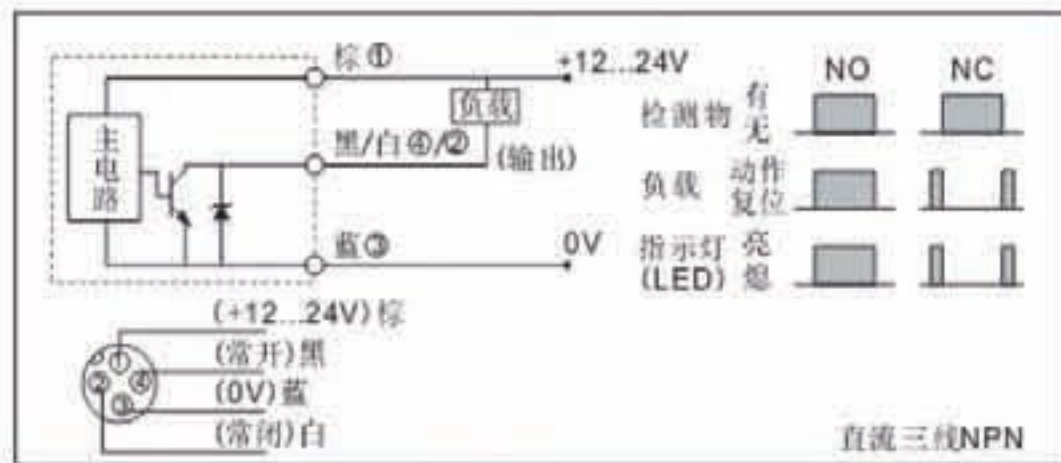
>> 规格参数

型号	PX18-M05NO/C (C12)	PX18-U08NO/C (C12)
机械图		
安装方式	埋入式	非埋入式
检测距离	5mm	8mm
设定距离	0...4mm	0...6.4mm
外形规格[mm]	M18*50	M18*58
螺纹规格[mm]	M18*1*40	M18*1*40
输出方式	NPN NO/NC	NPN NO/NC
电源电压	10...30VDC	10...30VDC
标准标靶	Fe18*18*1t	Fe25*25*1t
开关点偏移[%/Sr]	≤ ± 10%	≤ ± 10%
迟滞范围[%/Sr]	1...15%	1...15%
重复误差	≤ 3%	≤ 3%
负荷电流[mA]	≤ 200mA	≤ 200mA
残留电压	≤ 2.5VDC	≤ 2.5VDC
消耗电流[mA]	≤ 15mA	≤ 15mA
保护回路	浪涌,过载,短路,逆极性保护	浪涌,过载,短路,逆极性保护

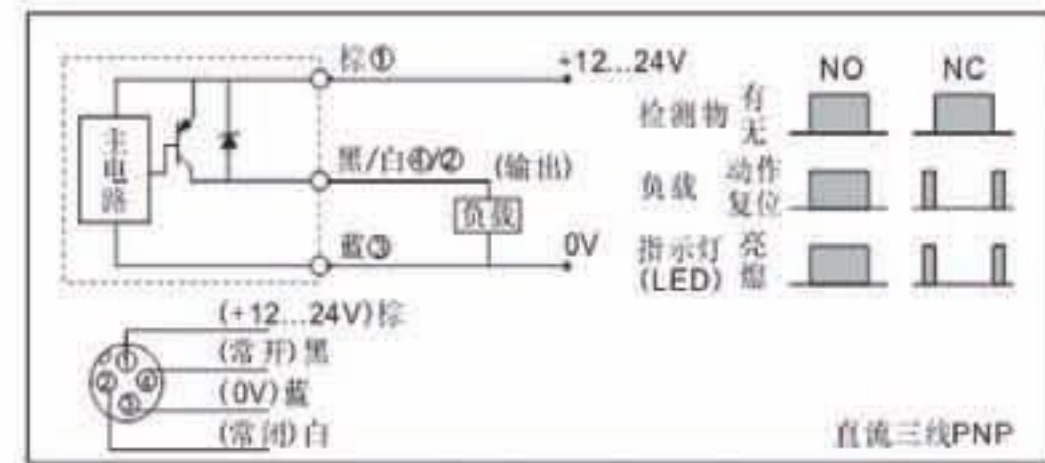
电感式传感器 PX

输出指示灯	黄色LED	黄色LED
环境温度[°C]	-25...70°C	-25...70°C
环境湿度	35-95%RH	35-95%RH
开关频率[Hz]	1000 Hz	800 Hz
耐高压	1000V/AC 50/60Hz 60s	1000V/AC 50/60Hz 60s
绝缘阻抗	≥50MΩ (500VDC)	≥50MΩ (500VDC)
耐振动	复振幅1.5mm 10...50Hz (X,Y,Z方向各2小时)	复振幅1.5mm 10...50Hz (X,Y,Z方向各2小时)
防护等级	IP67	IP67
外壳材料	镍铜合金	镍铜合金
接线方式	2米PVC电缆	2米PVC电缆

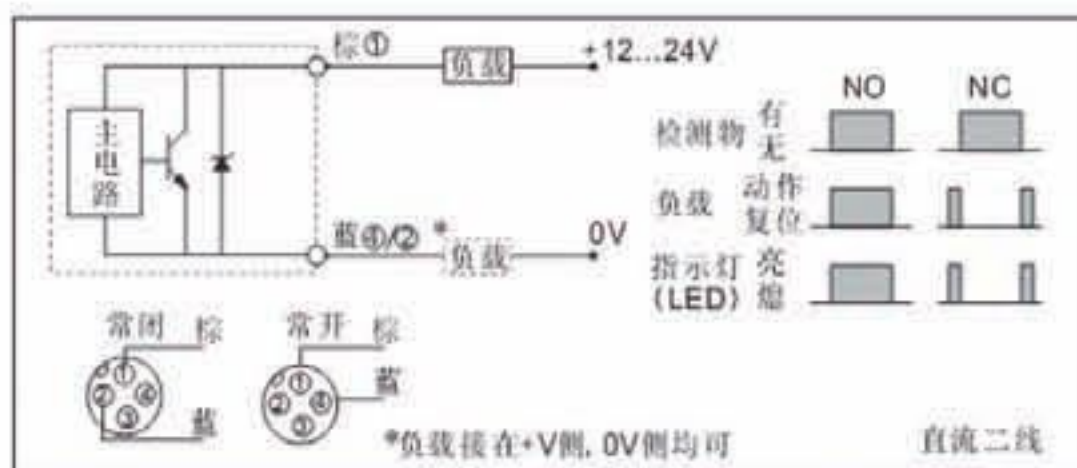
电路图：



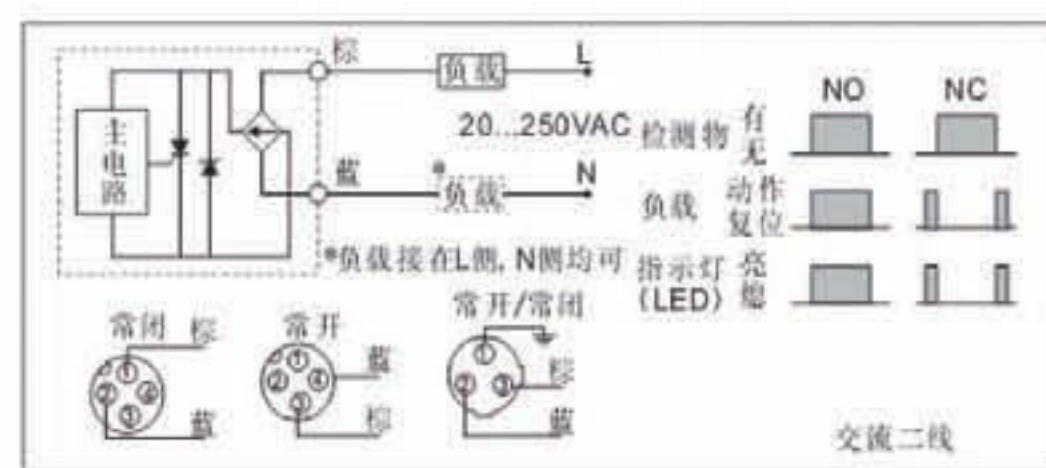
NPN



PNP



DC两线



AC两线

电感式传感器 PX

○ PX30-M10NO/C (C12) , PX30-U15NO/C (C12)



产品特性

- ◆ 能检测各种金属物体
- ◆ 浪涌, 过载, 短路, 逆极性保护功能
- ◆ 外壳材料: 镍铜合金
- ◆ 防护等级IP67 (IEC)

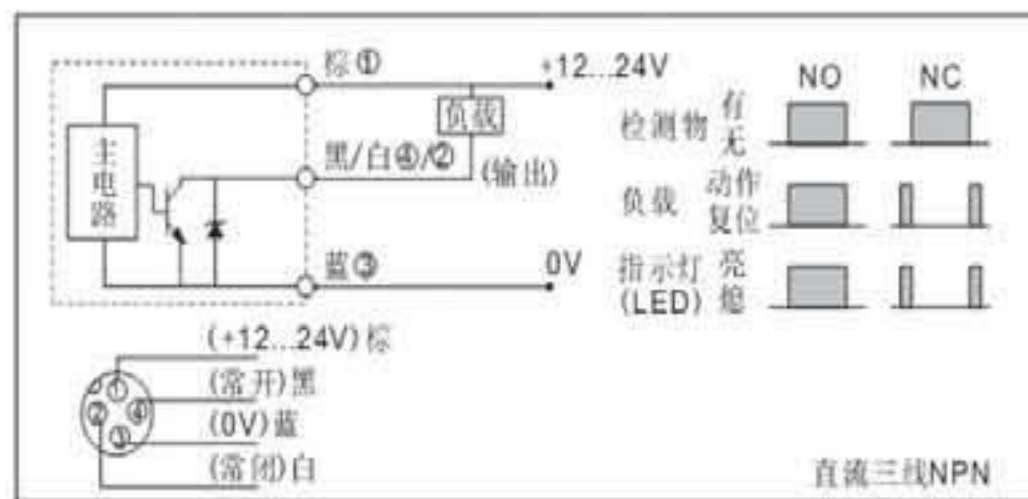
>> 规格参数

型号	PX30-M10NO/C (C12)	PX30-U15NO/C (C12)
机械图		
安装方式	埋入式	非埋入式
检测距离	10mm	15mm
设定距离	0...8mm	0...12mm
外形规格[mm]	M32*52	M30*64
螺纹规格[mm]	M30*1.5*40	M30*1.5*40
输出方式	NPN NO/NC	NPN NO/NC
电源电压	10...30VDC	10...30VDC
标准标靶	Fe30*30*1t	Fe30*30*1t
开关点偏移[%/Sr]	≤ ± 10%	≤ ± 10%
迟滞范围[%/Sr]	1...15%	1...15%
重复误差	≤ 3%	≤ 3%
负荷电流[mA]	≤ 200mA	≤ 200mA
残留电压	≤ 2.5VDC	≤ 2.5VDC
消耗电流[mA]	≤ 15mA	≤ 15mA
保护回路	浪涌, 过载, 短路, 逆极性保护	浪涌, 过载, 短路, 逆极性保护

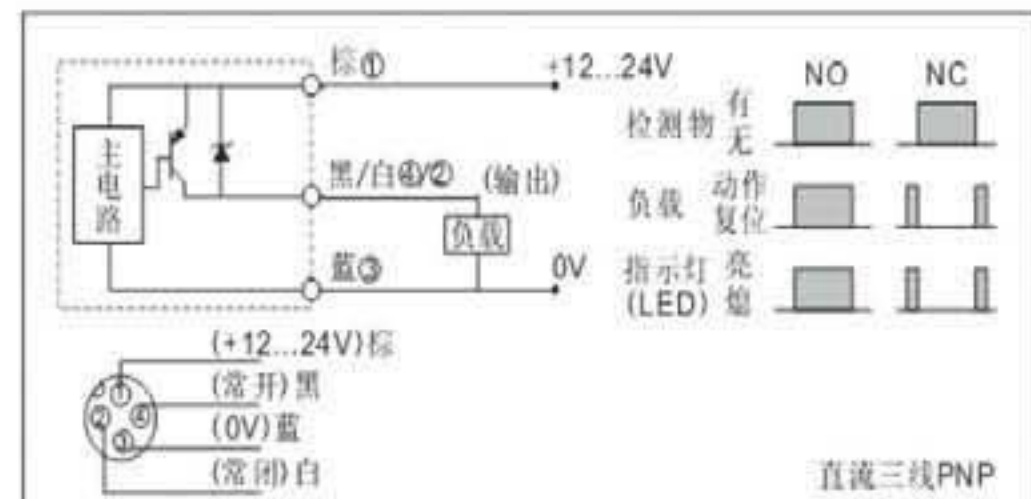
电感式传感器 PX

输出指示灯	黄色LED	黄色LED
环境温度[°C]	-25...70°C	-25...70°C
环境湿度	35-95%RH	35-95%RH
开关频率[Hz]	500 Hz	300 Hz
耐高压	1000V/AC 50/60Hz 60s	1000V/AC 50/60Hz 60s
绝缘阻抗	≥50MΩ (500VDC)	≥50MΩ (500VDC)
耐振动	复振幅1.5mm 10...50Hz (X,Y,Z方向各2小时)	复振幅1.5mm 10...50Hz (X,Y,Z方向各2小时)
防护等级	IP67	IP67
外壳材料	镍铜合金	镍铜合金
接线方式	2米PVC电缆	2米PVC电缆

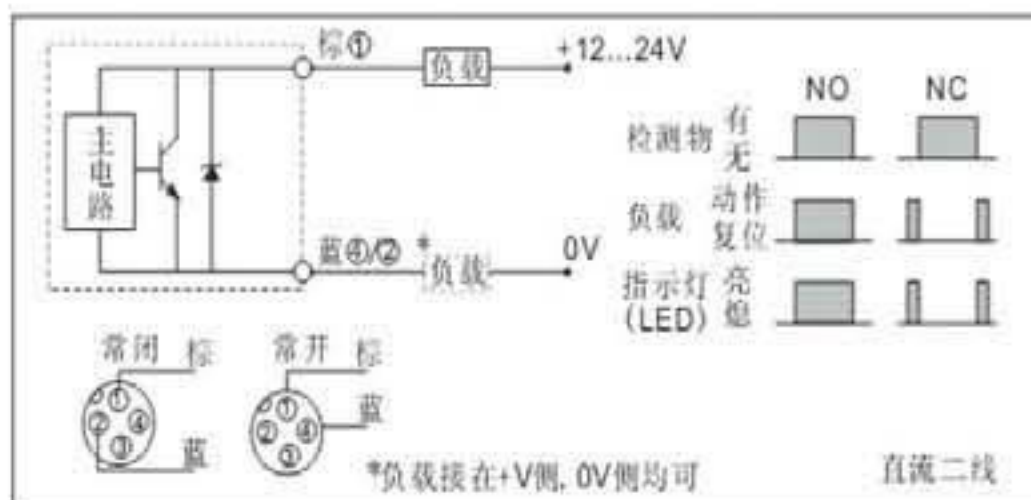
电路图：



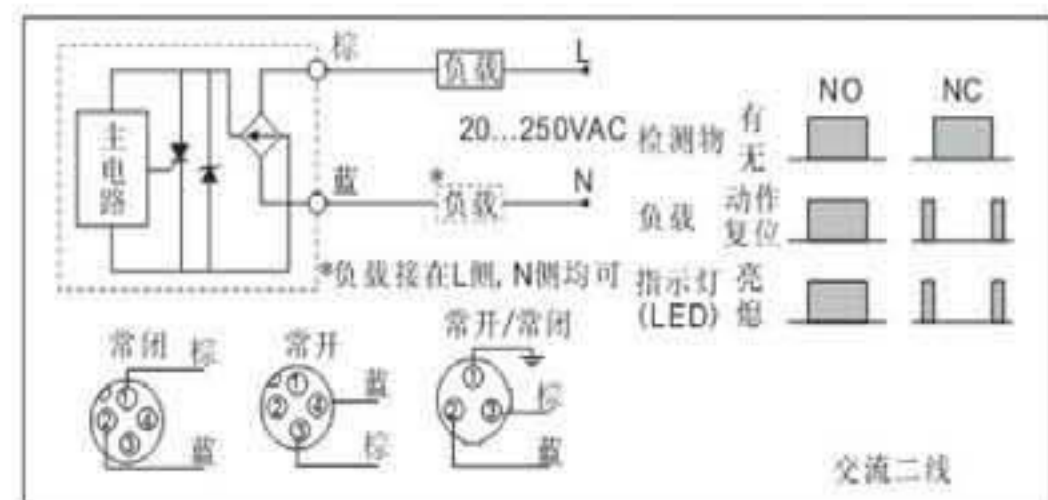
NPN



PNP



DC两线



AC两线

电感式传感器 PX-S

塑料方形

◎ PX-S08U02NO/C, PX-S25M07NO/C, PX-S40M15NO/C



产品特性

- ◆ 非接触式检测方式,安全可靠,无磨损
- ◆ 浪涌,逆极性保护/逆极性,浪涌,短路,过载保护
- ◆ 外壳材料: PBT
- ◆ 防护等级IP67 (IEC)

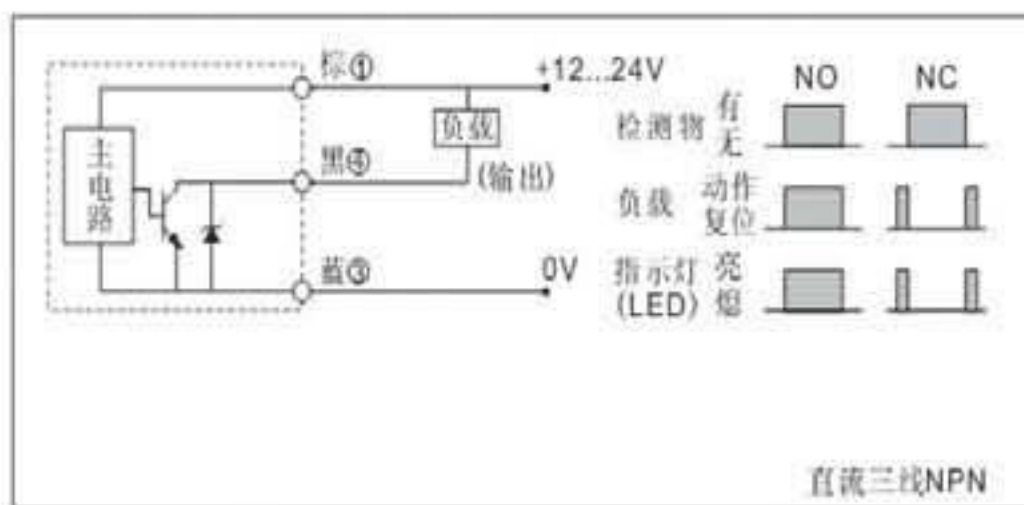
>> 规格参数

型号	PX-S08U02NO/C	PX-S25M07NO/C	PX-S40M15NO/C
机械图			
安装方式	非埋入式	埋入式	埋入式
检测距离	2mm	7mm	15mm
设定距离	0...1.6mm	0...5.6mm	0...12mm
外形规格[mm]	7.5*8*23	25*25*39	40*40*53
输出方式	NPN NO/NC	NPN NO/NC	NPN NO/NC
电源电压	10...30VDC	10...30VDC	10...30VDC
标准标靶	Fe 8*8*1t	Fe 30*30*1t	Fe 45*45*1t
开关点偏移[%/Sr]	≤ ± 10%	≤ ± 10%	≤ ± 10%
迟滞范围[%/Sr]	1...15%	1...15%	1...15%
重复误差	≤ 3%	≤ 3%	≤ 3%
负荷电流[mA]	≤ 150mA	≤ 200mA	≤ 200mA
残留电压	≤ 2.5VDC	≤ 2.5VDC	≤ 2.5VDC
消耗电流[mA]	≤ 10mA	≤ 15mA	≤ 15mA
保护回路	逆极性,浪涌保护	逆极性,浪涌,短路,过载保护	逆极性,浪涌,短路,过载保护

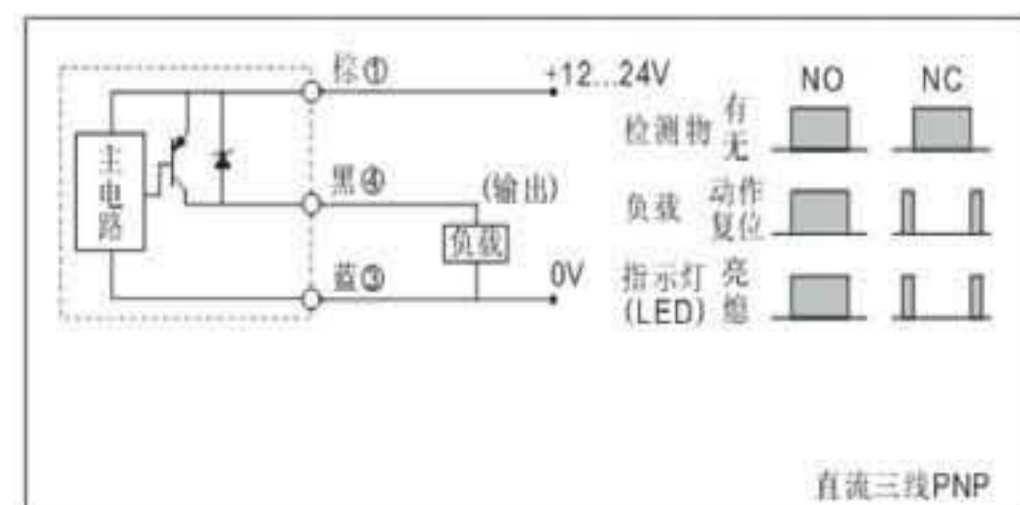
电感式传感器 PX-S

输出指示灯	黄色LED	黄色LED	黄色LED
环境温度[°C]	-25...70°C	-25...70°C	-25...70°C
环境湿度	35-95%RH	35-95%RH	35-95%RH
开关频率[Hz]	500 Hz	700 Hz	300 Hz
耐高压	1000V/AC 50/60Hz 60s	1000V/AC 50/60Hz 60s	1000V/AC 50/60Hz 60s
绝缘阻抗	≥50MΩ (500VDC)	≥50MΩ (500VDC)	≥50MΩ (500VDC)
耐振动	复振幅1.5mm 10...50Hz (X,Y,Z方向各2小时)	复振幅1.5mm 10...50Hz (X,Y,Z方向各2小时)	复振幅1.5mm 10...50Hz (X,Y,Z方向各2小时)
防护等级	IP67	IP67	IP67
外壳材料	PBT	PBT	PBT
接线方式	2米PVC电缆	2米PVC电缆	2米PVC电缆

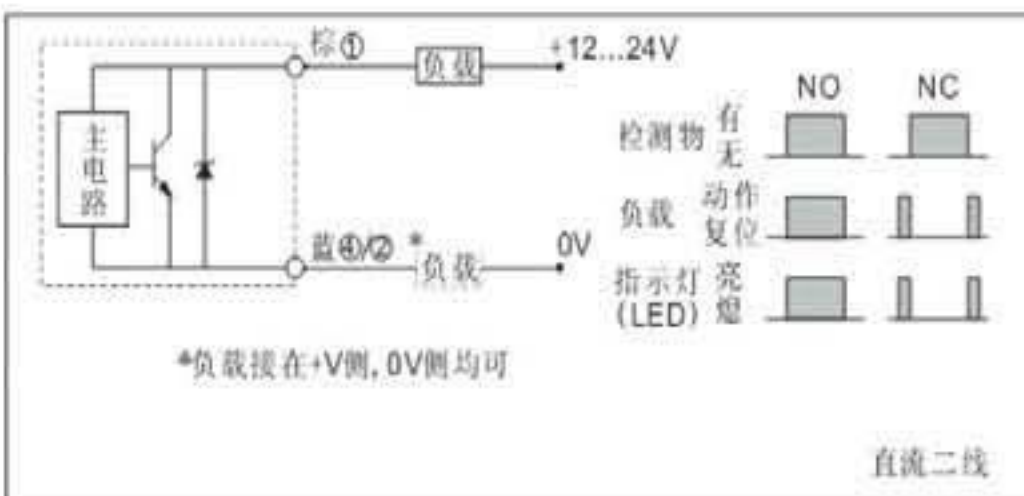
电路图：



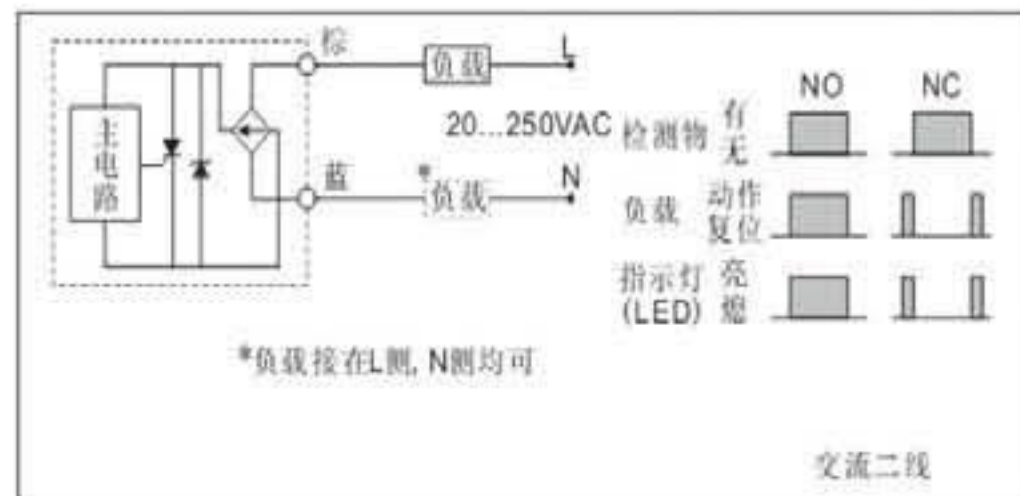
NPN



PNP



DC两线



AC两线

电感式传感器 PX-L

增强远距离型

◎ PX08-LM02NO/C (C) , PX12-LU08NO/C (C12) , PX18-LM08NO/C (C12)



产品特性

- ◆ 增强的检测距离，更易于位置设置
- ◆ 浪涌，过载，短路，逆极性保护功能
- ◆ 外壳材料：不锈钢
- ◆ 防护等级IP67 (IEC)

规格参数

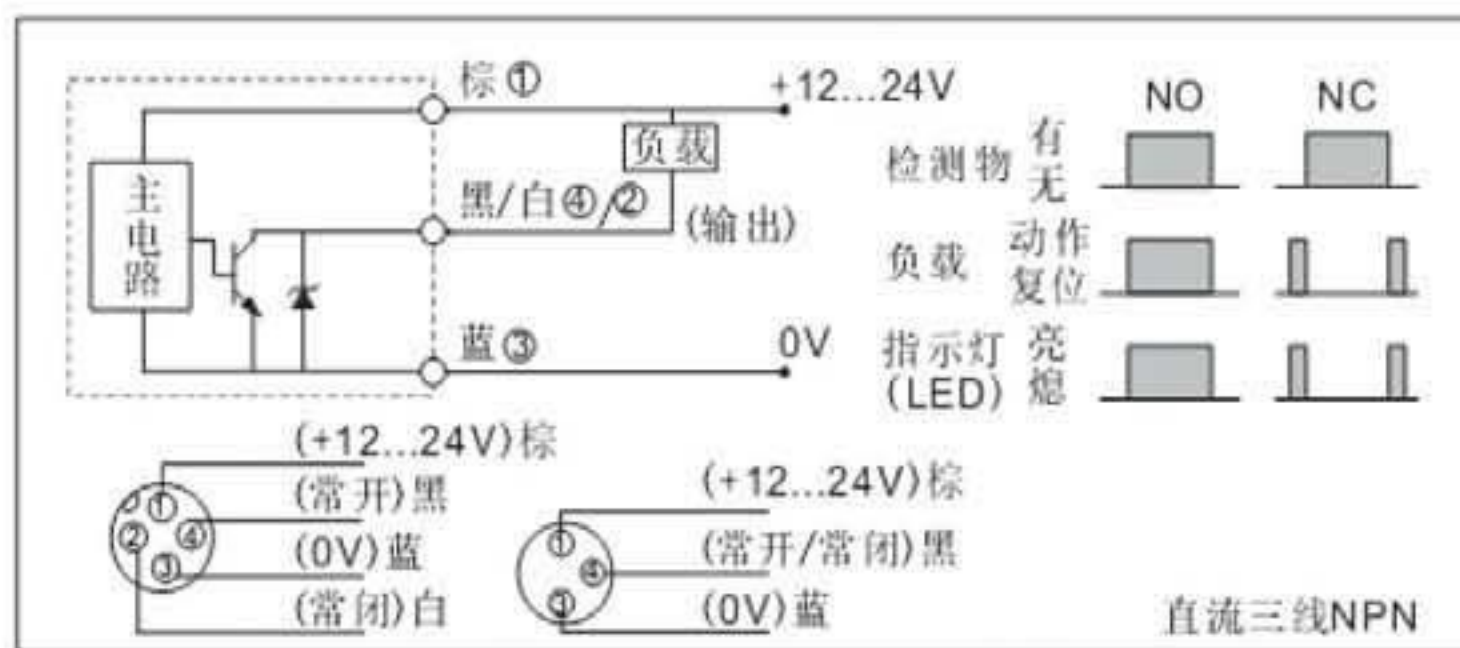
型号	PX08-LM02NO/C (C)	PX12-LU08NO/C (C12)	PX18-LM08NO/C (C12)
机械图			
安装方式	埋入式	非埋入式	埋入式
检测距离	2mm	8mm	8mm
设定距离	0...1.6mm	0...6.4mm	0...6.4mm
外形规格[mm]	M8*45	M12*58	M18*50
螺纹规格[mm]	M8*1*40	M12*1*40	M18*1*40
输出方式	NPN NO/NC	NPN NO/NC	NPN NO/NC
电源电压	10...30VDC	10...30VDC	10...30VDC
标准标靶	Fe 8*8*1t	Fe 24*24*1t	Fe 25*25*1t
开关点偏移[%/Sr]	≤ ± 10%	≤ ± 10%	≤ ± 10%
迟滞范围[%/Sr]	1...15%	1...15%	1...15%
重复误差	≤ 3%	≤ 3%	≤ 3%
负荷电流[mA]	≤ 200mA	≤ 200mA	≤ 200mA
残留电压	≤ 2.5VDC	≤ 2.5VDC	≤ 2.5VDC

PX-L

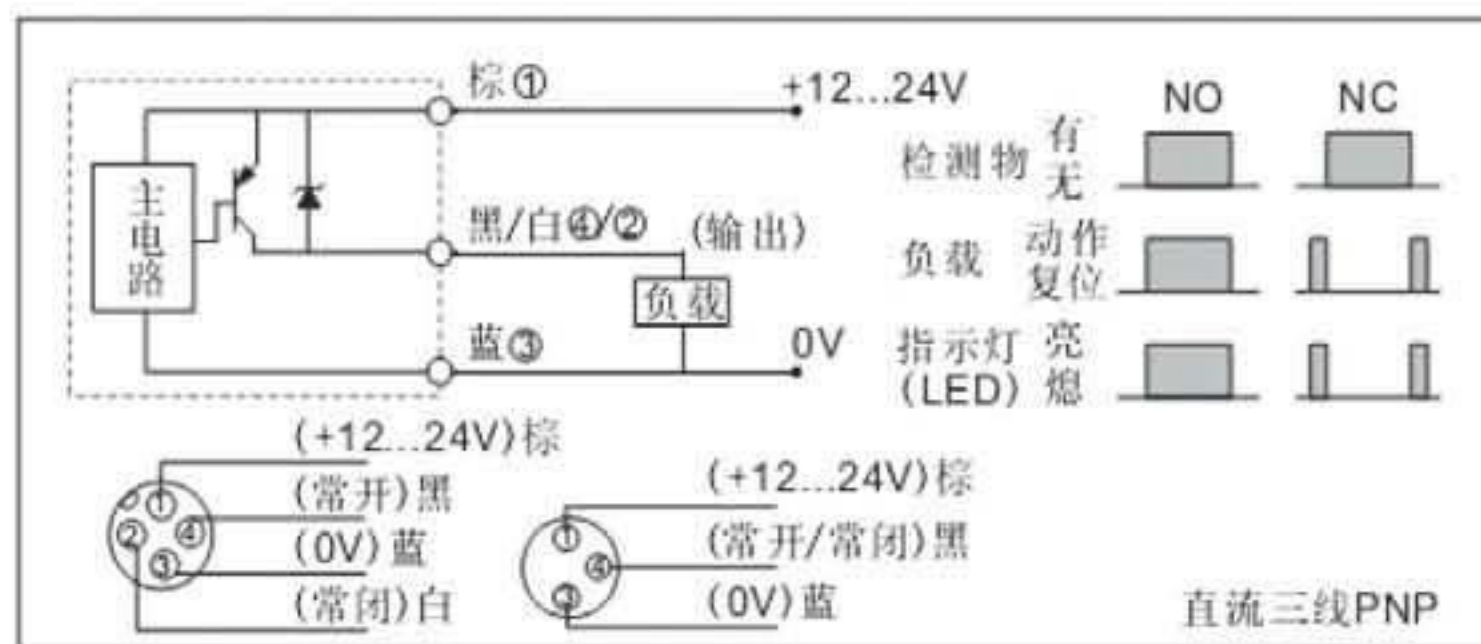
电感式传感器 PX-L

消耗电流[mA]	≤ 10mA	≤ 15mA	≤ 15mA
保护回路	浪涌,过载,短路,逆极性保护	浪涌,过载,短路,逆极性保护	浪涌,过载,短路,逆极性保护
输出指示灯	黄色LED	黄色LED	黄色LED
环境温度[°C]	-25...70°C	-25...70°C	-25...70°C
环境湿度	35-95%RH	35-95%RH	35-95%RH
开关频率[Hz]	1000 Hz	400Hz	500Hz
耐高压	1000V/AC 50/60Hz 60s	1000V/AC 50/60Hz 60s	1000V/AC 50/60Hz 60s
绝缘阻抗	≥ 50MΩ (500VDC)	≥ 50MΩ (500VDC)	≥ 50MΩ (500VDC)
耐振动	复振幅1.5mm 10...50Hz (X,Y,Z方向各2小时)	复振幅1.5mm 10...50Hz (X,Y,Z方向各2小时)	复振幅1.5mm 10...50Hz (X,Y,Z方向各2小时)
防护等级	IP67	IP67	IP67
外壳材料	不锈钢	镍铜合金	镍铜合金
接线方式	2米PVC电缆	2米PVC电缆	2米PVC电缆

电路图：



NPN



PNP

电感式传感器 PX-I/U

模拟量型

◎ PX12-U04IP(C12), PX18-M05UP(C12)



产品特性

- ◆ PNP逻辑模拟量输出
- ◆ 电压型0-10V；电流型0-20mA
- ◆ 逆极性保护，长寿命和高可靠性
- ◆ 经济并且简单的操作
- ◆ 黄色LED显示可检查传感器状态
- ◆ 防护等级IP67 (IEC)

>> 规格参数

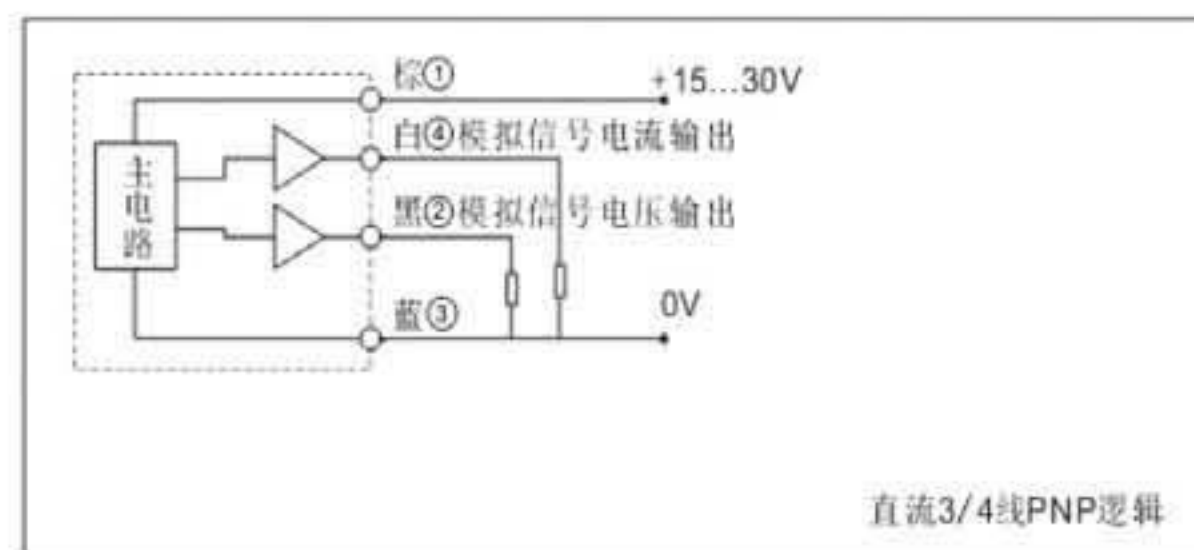
型号	PX12-U04IP(C12)	PX18-M05UP(C12)
机械图		
安装方式	非埋入式	埋入式
检测距离	0.8...4mm	1...5mm
设定距离	0...3.2mm	0...4mm
外形规格[mm]	M12*50	M18*54
螺纹规格[mm]	M12*1*40	M18*1*40
输出方式	PNP电流模拟量信号 (0-20mA)	PNP电压模拟量信号(0-10V)
电源电压	15...30VDC	15...30VDC
标准标靶	Fe12*12*1t	Fe18*18*1t
开关点偏移[%/Sr]	≤ ± 10%	≤ ± 10%
线性误差	≤ ± 3%	≤ ± 3%
重复误差	≤ ± 3%	≤ ± 3%
负载阻抗	≧ 4.7KΩ (电压输出) ≤ 500Ω(电流输出)	≧ 4.7KΩ (电压输出) ≤ 500Ω(电流输出)

PX-I/U

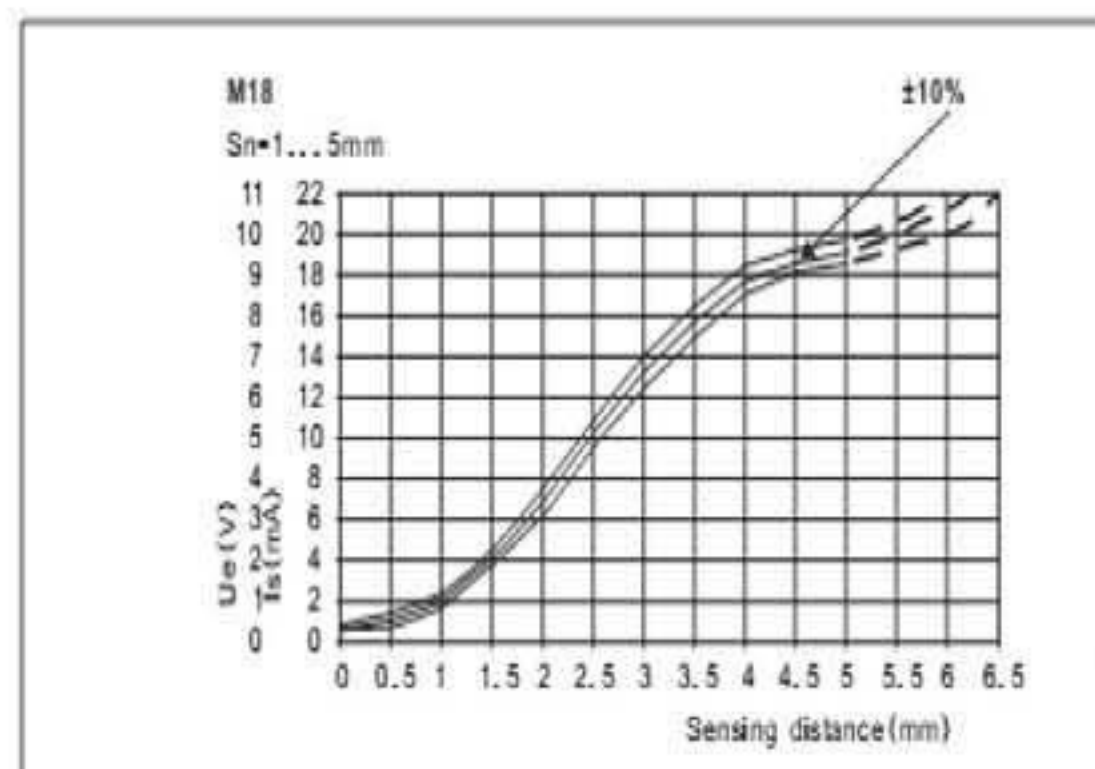
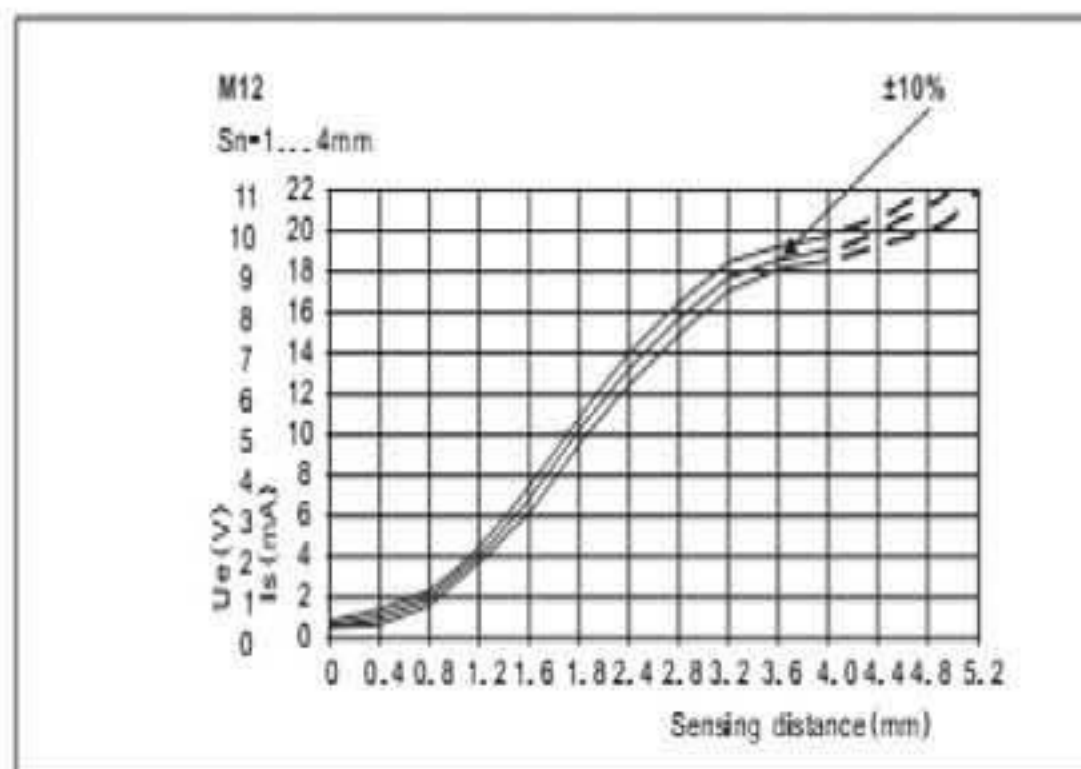
电感式传感器 PX-I/U

残留电压	-----	-----
消耗电流[mA]	≤20mA	≤20mA
保护回路	浪涌,逆极性保护	浪涌,逆极性保护
输出指示灯	黄色LED	黄色LED
环境温度[°C]	-25...70°C	-25...70°C
环境湿度	35-95%RH	35-95%RH
开关频率[Hz]	300 Hz	200 Hz
耐高压	1000V/AC 50/60Hz 60s	1000V/AC 50/60Hz 60s
绝缘阻抗	≥50MΩ (500VDC)	≥50MΩ (500VDC)
耐振动	复振幅1.5mm 10...50Hz (X,Y,Z方向各2小时)	复振幅1.5mm 10...50Hz (X,Y,Z方向各2小时)
防护等级	IP67	IP67
外壳材料	镍铜合金	镍铜合金
接线方式	2米PVC电缆	2米PVC电缆

电路图：



输出模拟量信号输出图：



电感式传感器 PX-HT/HV

● 耐高温/耐高压型

◎ PX12-HTU04NO/C, PX16-HVM03NO/C (C12)



产品特性

- ◆ 耐高温-25...120°C/耐高压至500bar
- ◆ 主要用于钢铁、冶金、玻璃制造等行业/适合在液压传动装置和许多类似装置上应用
- ◆ 逆极性保护、浪涌保护、过流保护
- ◆ 长寿命和高可靠性
- ◆ 黄色LED显示可以检查传感器状态
- ◆ 经济并且简单的操作
- ◆ 防护等级IP67 (IEC) /防护等级IP68 (IEC)

>> 规格参数

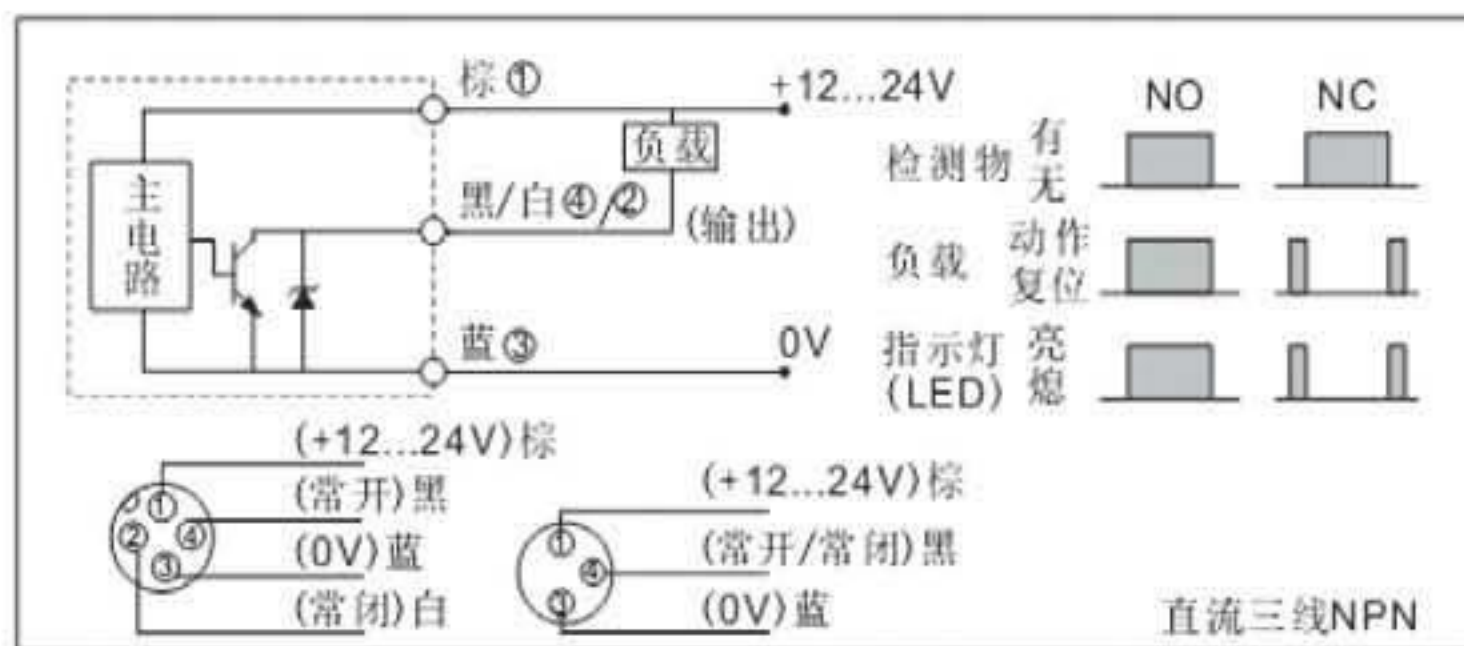
型号	PX12-HTU04NO/C	PX16-HVM03NO/C (C12)
机械图		
安装方式	非埋入式	埋入式
检测距离	4mm	3mm
设定距离	0...3.2mm	0...2.4mm
外形规格[mm]	M12*54	M16*58
螺纹规格[mm]	M12*1*40	M16*1*46
输出方式	NPN NO/C	NPN NO/C
电源电压	10...30VDC	10...30VDC
标准标靶	Fe12*12*1t	Fe16*16*1t
开关点偏移[%/Sr]	≤ ± 10%	≤ ± 10%
迟滞范围[%/Sr]	1...15%	1...15%

PX-HT/HV

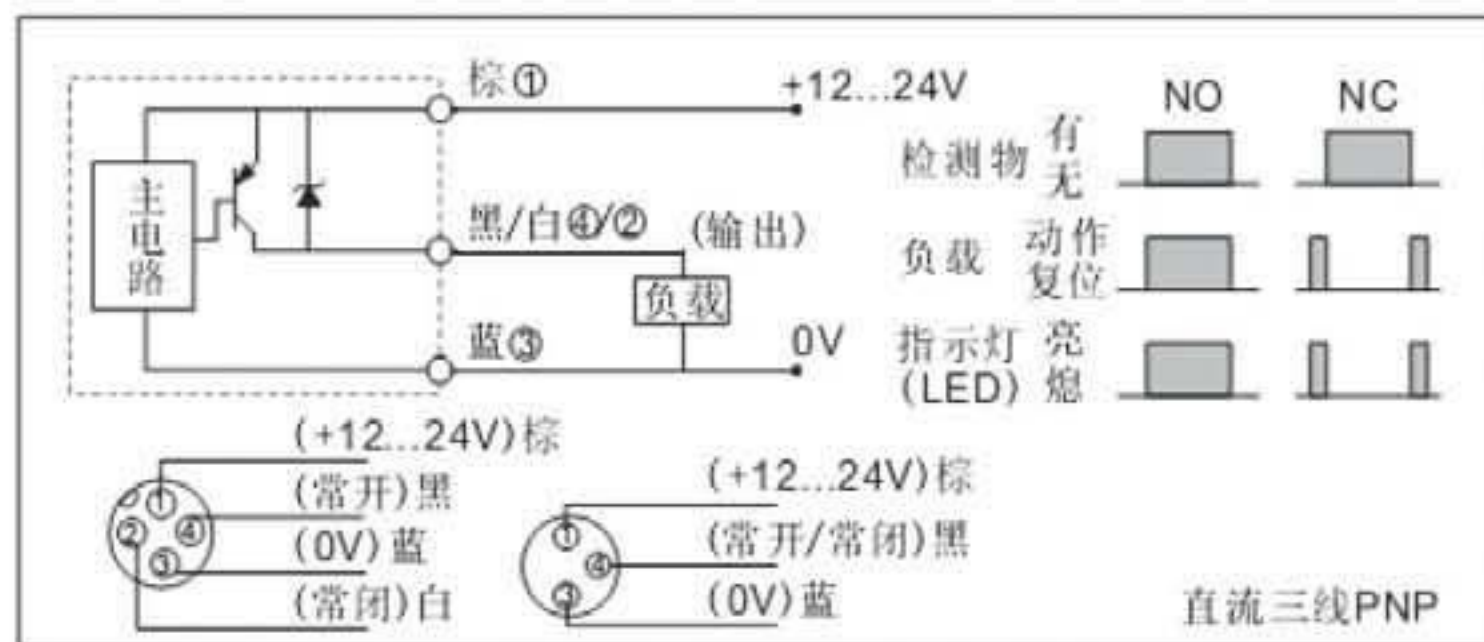
电感式传感器 PX-HT/HV

重复误差	≤3%	≤3%
负荷电流[mA]	≤200mA	≤200mA
残留电压	≤2.5VDC	≤2.5VDC
消耗电流[mA]	≤15mA	≤15mA
保护回路	浪涌,过载,短路,逆极性保护	浪涌,过载,短路,逆极性保护
耐受压力	-----	500bar
环境温度[°C]	-25...120°C	-25...70°C
环境湿度	35-95%RH	35-95%RH
开关频率[Hz]	1000 Hz	1000 Hz
耐高压	1000V/AC 50/60Hz 60s	1000V/AC 50/60Hz 60s
绝缘阻抗	≥50MΩ (500VDC)	≥50MΩ (500VDC)
耐振动	复振幅1.5mm 10...50Hz (X,Y,Z方向各2小时)	复振幅1.5mm 10...50Hz (X,Y,Z方向各2小时)
防护等级	IP67	IP68
外壳材料	镍铜合金	镍铜合金
接线方式	2米PVC电缆	2米PVC电缆

电路图：



NPN



PNP

电容式传感器

金属圆柱形

◎ PC08-M015NO/C (C) , PC08-U02NO/C (C)



产品特性

- ◆ 可以检测金属、塑料、液体、石头、树木等不同物质
- ◆ 灵敏度电位器可以方便的调节检测距离
- ◆ 逆极性、浪涌、过流、短路保护 (DC)
- ◆ 长寿命和高可靠性
- ◆ 黄色LED显示可以检查传感器的状态
- ◆ 防护等级IP67 (IEC)

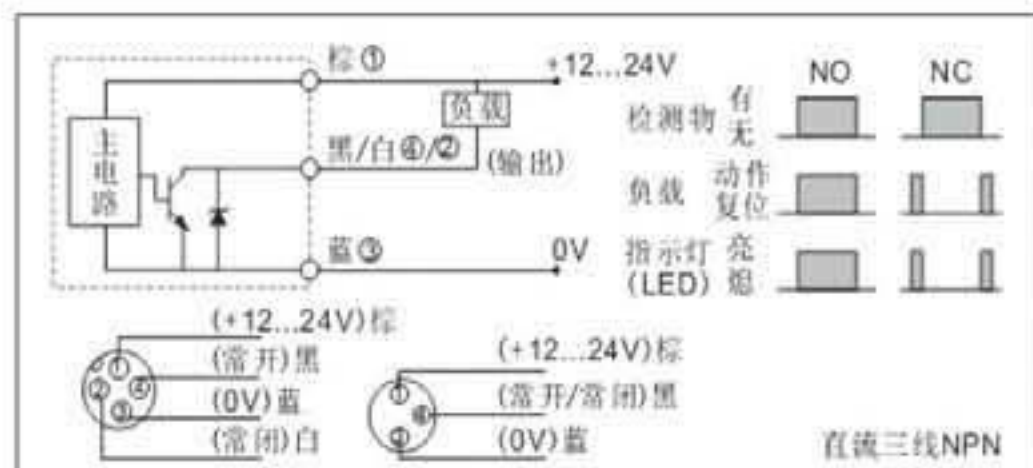
规格参数

型号	PC08-M015NO/C (C)	PC08-U02NO/C (C)
机械图		
安装方式	埋入式	非埋入式
检测距离	1.5mm	2mm
设定距离	0...1.2mm	0...1.6mm
外形规格[mm]	M8*55	M8*58
螺纹规格[mm]	M8*1*50	M8*1*50
输出方式	NPN NO/NC	NPN NO/NC
电源电压	15...30VDC	15...30VDC
标准标靶	Fe12*12*1t	Fe12*12*1t
开关点偏移[%/Sr]	≤ ± 10%	≤ ± 10%
迟滞范围	3...20%	3...20%
重复误差	≤ 3%	≤ 3%

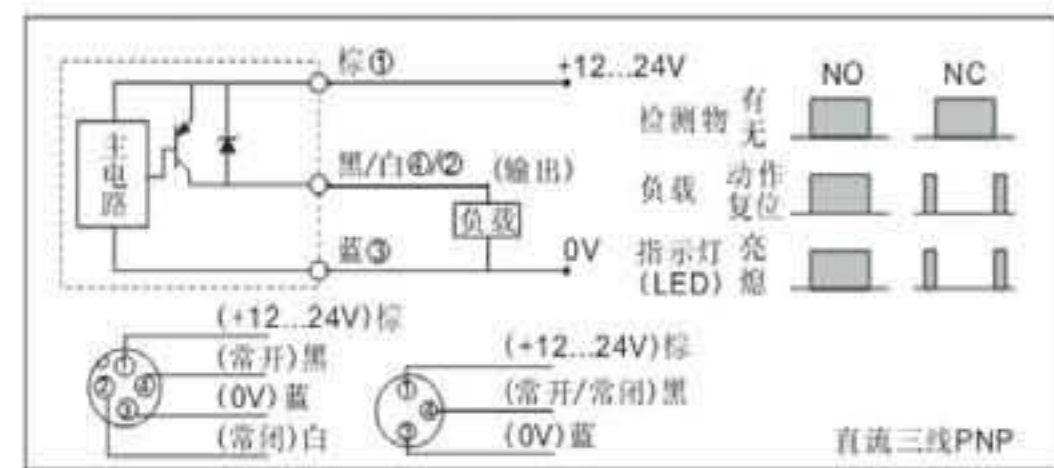
电容式传感器 PC

负荷电流	≤200mA	≤200mA
残留电压	≤2.5VDC	≤2.5VDC
消耗电流[mA]	≤10mA	≤10mA
保护回路	浪涌,过载,短路,逆极性保护	浪涌,过载,短路,逆极性保护
输出指示灯	黄色LED	黄色LED
环境温度[°C]	-25...70°C	-25...70°C
环境湿度	35-95%RH	35-95%RH
开关频率[Hz]	50Hz	50 Hz
耐高压	1000V/AC 50/60Hz 60s	1000V/AC 50/60Hz 60s
绝缘阻抗	≥50MΩ (500VDC)	≥50MΩ (500VDC)
耐振动	复振幅1.5mm 10...50Hz (X,Y,Z方向各2小时)	复振幅1.5mm 10...50Hz (X,Y,Z方向各2小时)
防护等级	IP67	IP67
外壳材料	镍铜合金	镍铜合金
接线方式	2米PVC电缆	2米PVC电缆

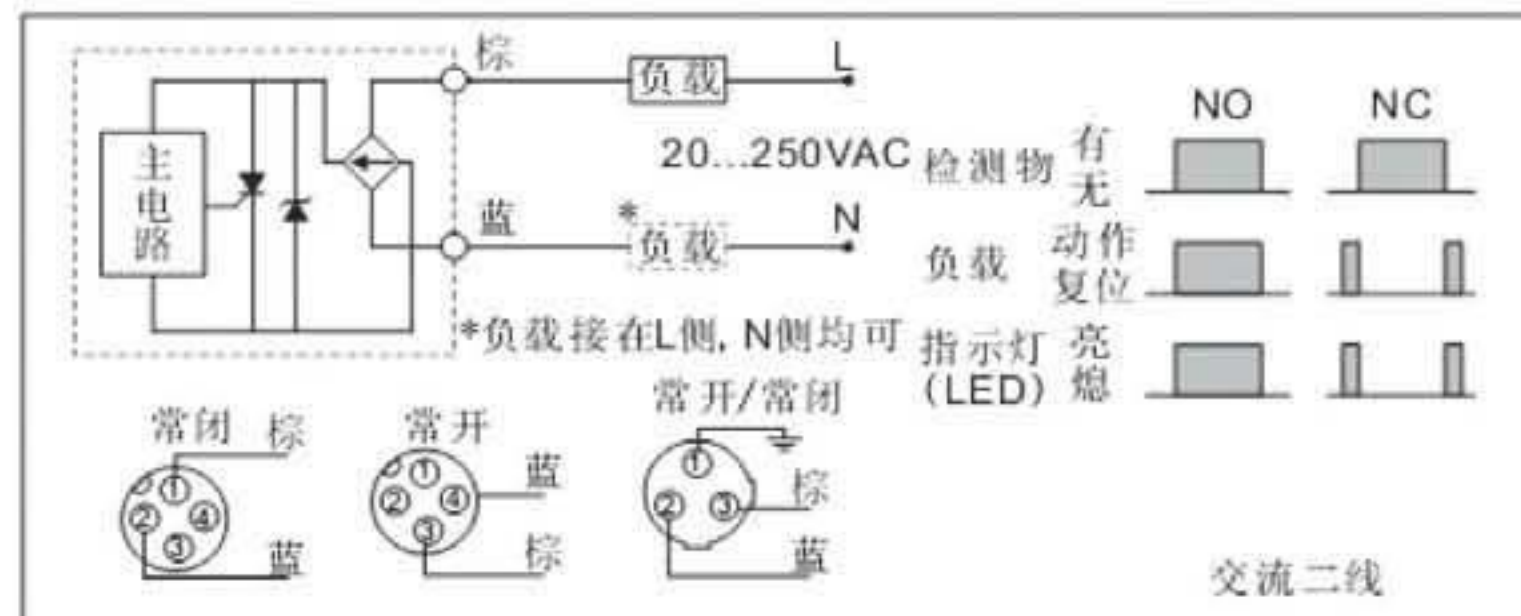
电路图:



NPN



PNP



AC两线

电容式传感器 PC

◎ PC12-M02NO/C(C12), PC12-U04NO/C(C12)



产品特性

- ◆ 可以检测金属、塑料、液体、石头、树木等不同物质
- ◆ 灵敏度电位器可以方便的调节检测距离
- ◆ 逆极性、浪涌、过流、短路保护 (DC)
- ◆ 长寿命和高可靠性
- ◆ 黄色LED显示可以检查传感器的状态
- ◆ 防护等级IP67 (IEC)

>> 规格参数

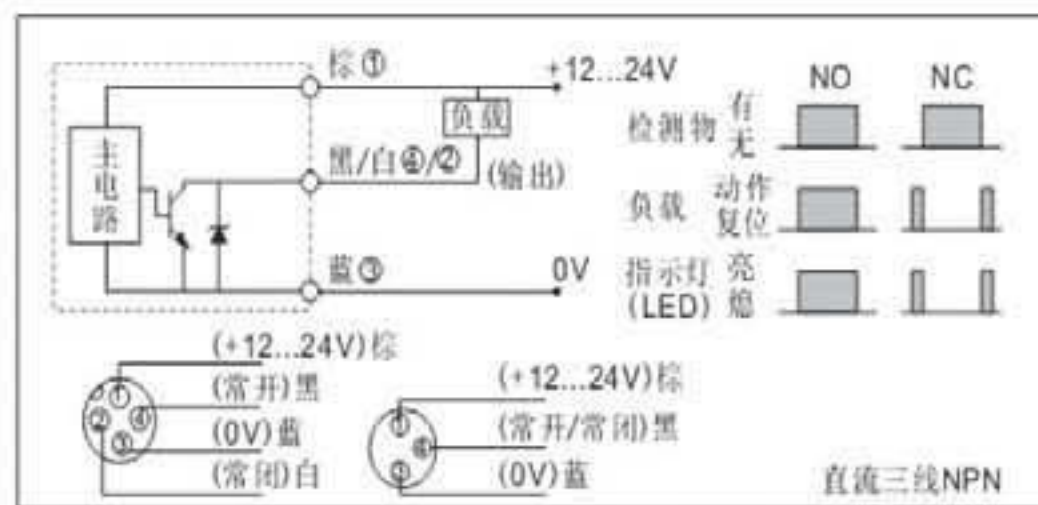
型号	PC12-M02NO/C(C12)	PC12-U04NO/C(C12)
机械图		
安装方式	埋入式	非埋入式
检测距离	2mm	4mm
设定距离	0...1.6mm	0...3.2mm
外形规格[mm]	M12*60	M12*64
螺纹规格[mm]	M12*1*50	M18*1*50
输出方式	NPN NO/NC	NPN NO/NC
电源电压	15...30VDC	15...30VDC
标准标靶	Fe25*25*1t	Fe25*25*1t
开关点偏移[%/Sr]	≤ ± 10%	≤ ± 10%
迟滞范围	3...20%	3...20%
重复误差	≤ 3%	≤ 3%
负荷电流	≤ 200mA	≤ 200mA
残留电压	≤ 2.5VDC	≤ 2.5VDC

PC

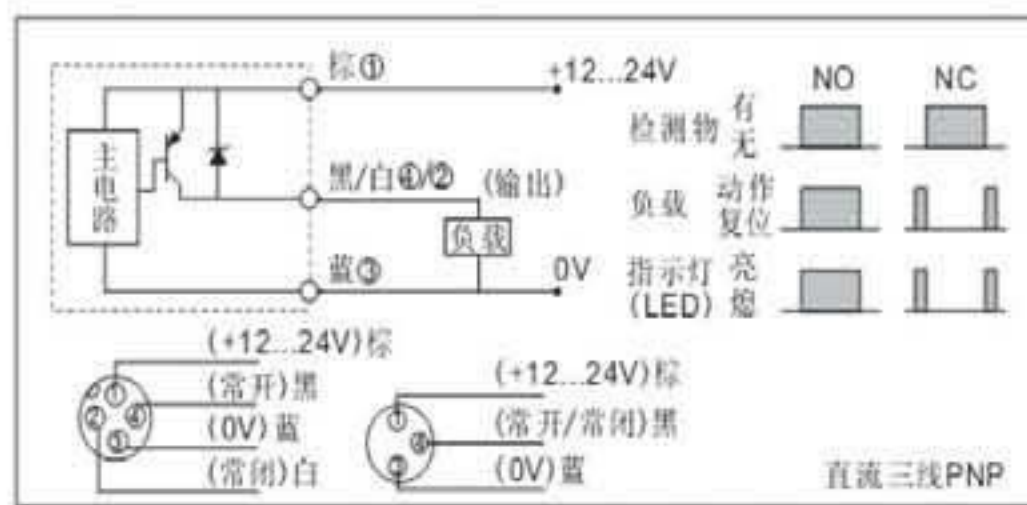
电容式传感器 PC

消耗电流[mA]	≤15mA	≤15mA
保护回路	浪涌,过载,短路,逆极性保护	浪涌,过载,短路,逆极性保护
输出指示灯	黄色LED	黄色LED
环境温度[°C]	-25...70°C	-25...70°C
环境湿度	35-95%RH	35-95%RH
开关频率[Hz]	50Hz	50 Hz
耐高压	1000V/AC 50/60Hz 60s	1000V/AC 50/60Hz 60s
绝缘阻抗	≥50MΩ (500VDC)	≥50MΩ (500VDC)
耐振动	复振幅1.5mm 10...50Hz (X,Y,Z方向各2小时)	复振幅1.5mm 10...50Hz (X,Y,Z方向各2小时)
防护等级	IP67	IP67
外壳材料	镍铜合金	镍铜合金
接线方式	2米PVC电缆	2米PVC电缆

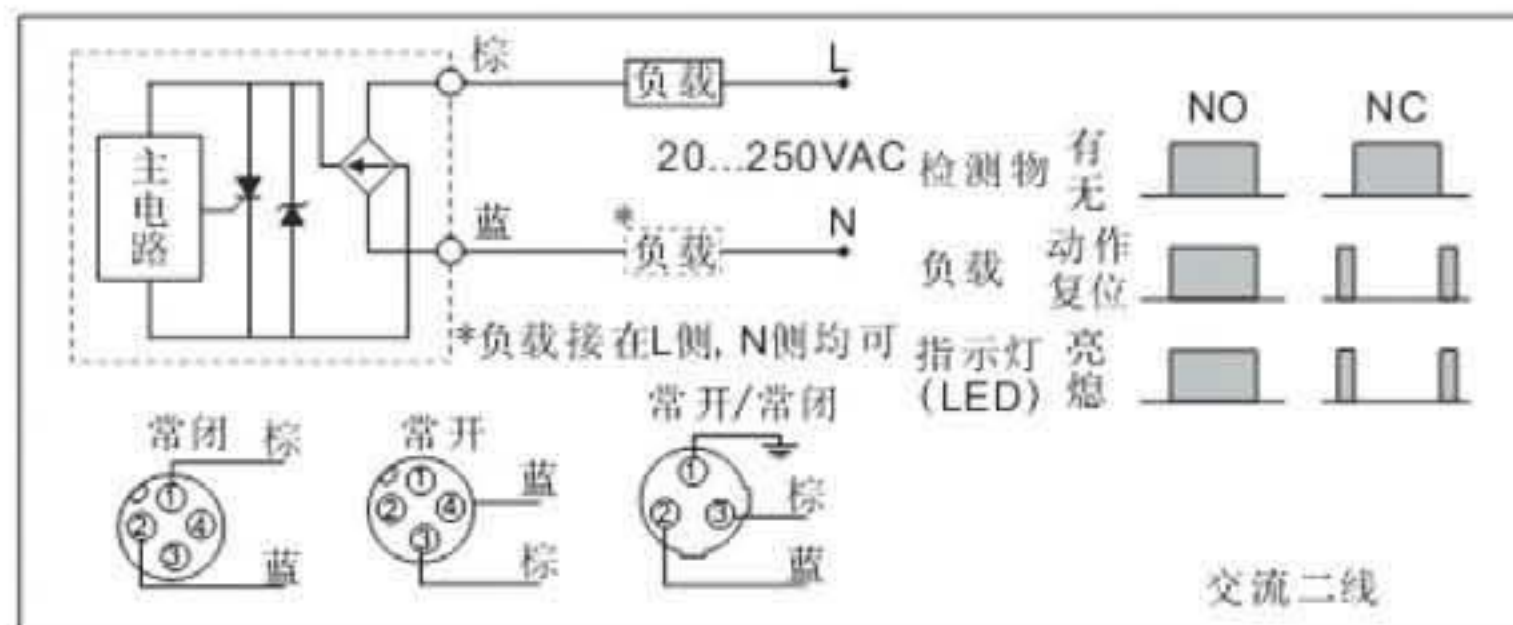
电路图:



NPN



PNP



AC二线

电容式传感器 PC

◎ PC18-M05NO/C (C12) , PC18-U08NO/C (C12)



产品特性

- ◆ 可以检测金属、塑料、液体、石头、树木等不同物质
- ◆ 灵敏度电位器可以方便的调节检测距离
- ◆ 逆极性、浪涌、过流、短路保护 (DC)
- ◆ 长寿命和高可靠性
- ◆ 黄色LED显示可以检查传感器的状态
- ◆ 防护等级IP67 (IEC)

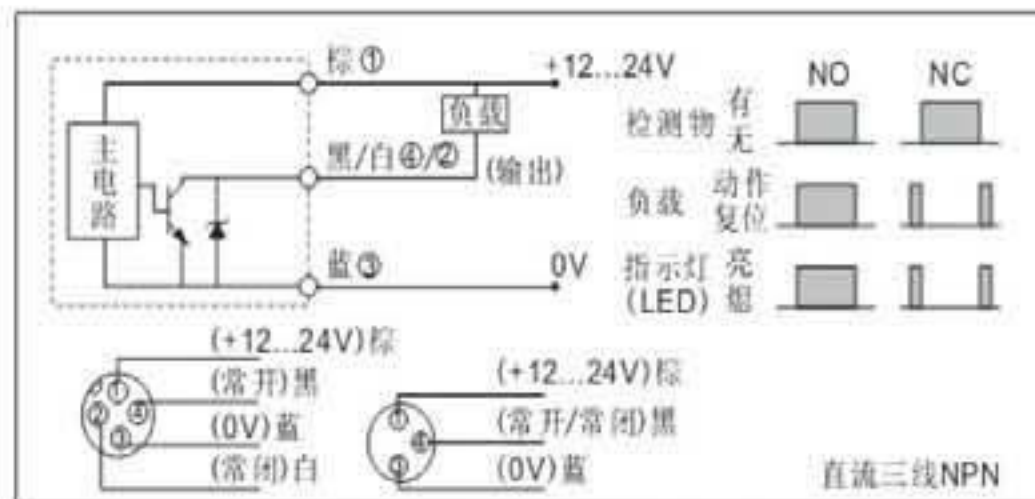
>> 规格参数

型号	PC18-M05NO/C (C12)	PC18-U08NO/C (C12)
机械图		
安装方式	埋入式	非埋入式
检测距离[mm]	5mm	8mm
设定距离	0...4mm	0...6.4mm
外形规格[mm]	M18*70	M18*78
螺纹规格[mm]	M18*1*46.5	M18*1*46.5
输出方式	NPN NO/NC	NPN NO/NC
电源电压	15...30VDC	15...30VDC
标准标靶	Fe 50*50*1t	Fe 50*50*1t
开关点偏移[%/Sr]	≤ ± 10%	≤ ± 10%
迟滞范围	3...20%	3...20%
重复误差	≤ 3%	≤ 3%
负荷电流	≤ 200mA	≤ 200Ma
残留电压	≤ 2.5VDC	≤ 2.5VDC

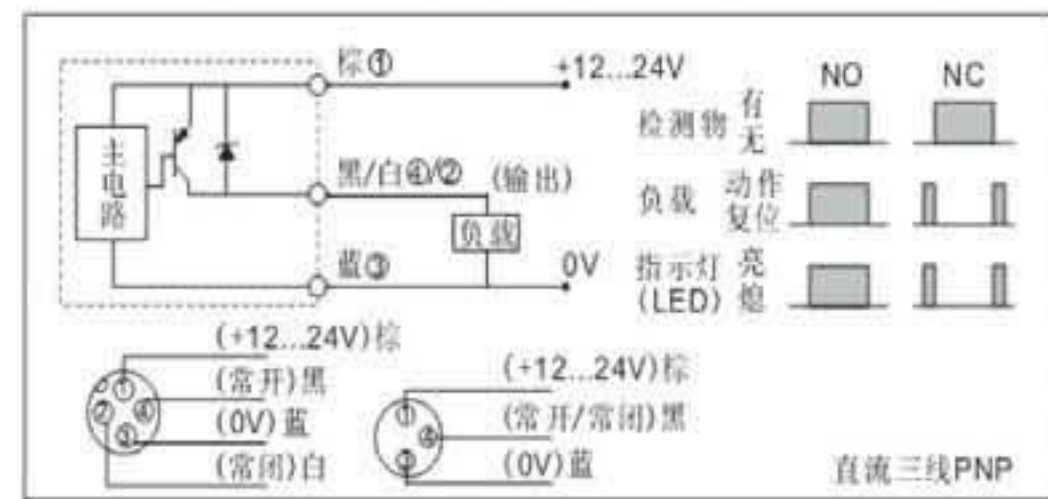
电容式传感器 PC

消耗电流[mA]	≤15mA	≤15mA
保护回路	浪涌,过载,短路,逆极性保护	浪涌,过载,短路,逆极性保护
输出指示灯	黄色LED	黄色LED
环境温度[°C]	-25...70°C	-25...70°C
环境湿度	35-95%RH	35-95%RH
开关频率[Hz]	50Hz	50 Hz
耐高压	1000V/AC 50/60Hz 60s	1000V/AC 50/60Hz 60s
绝缘阻抗	≥50MΩ (500VDC)	≥50MΩ (500VDC)
耐振动	复振幅1.5mm 10...50Hz (X,Y,Z方向各2小时)	复振幅1.5mm 10...50Hz (X,Y,Z方向各2小时)
防护等级	IP67	IP67
外壳材料	镍铜合金	镍铜合金
接线方式	2米PVC电缆	2米PVC电缆

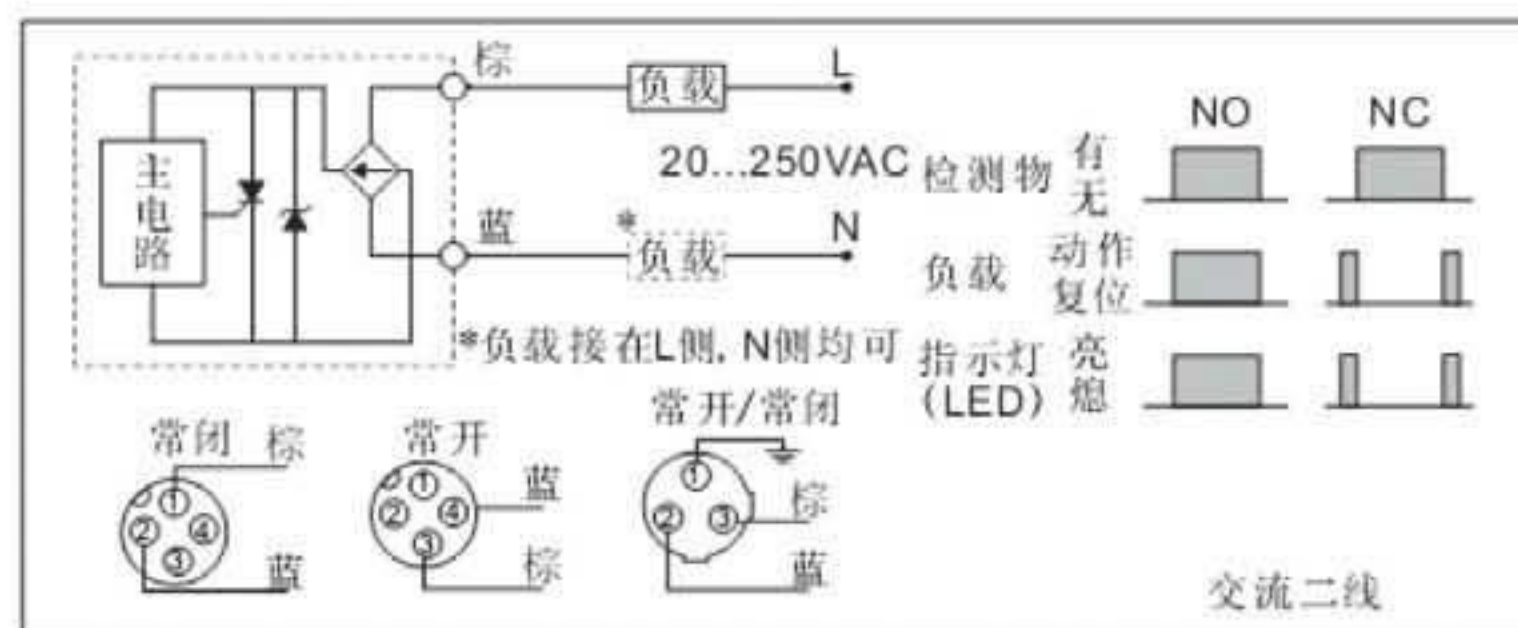
电路图：



NPN



PNP



AC两线

电容式传感器 PC

◎ PC30-M10NO/C (C12) , PC30-U15NO/C (C12)



产品特性

- ◆ 可以检测金属、塑料、液体、石头、树木等不同物质
- ◆ 灵敏度电位器可以方便的调节检测距离
- ◆ 逆极性、浪涌、过流、短路保护 (DC)
- ◆ 长寿命和高可靠性
- ◆ 黄色LED显示可以检查传感器的状态
- ◆ 防护等级IP67 (IEC)

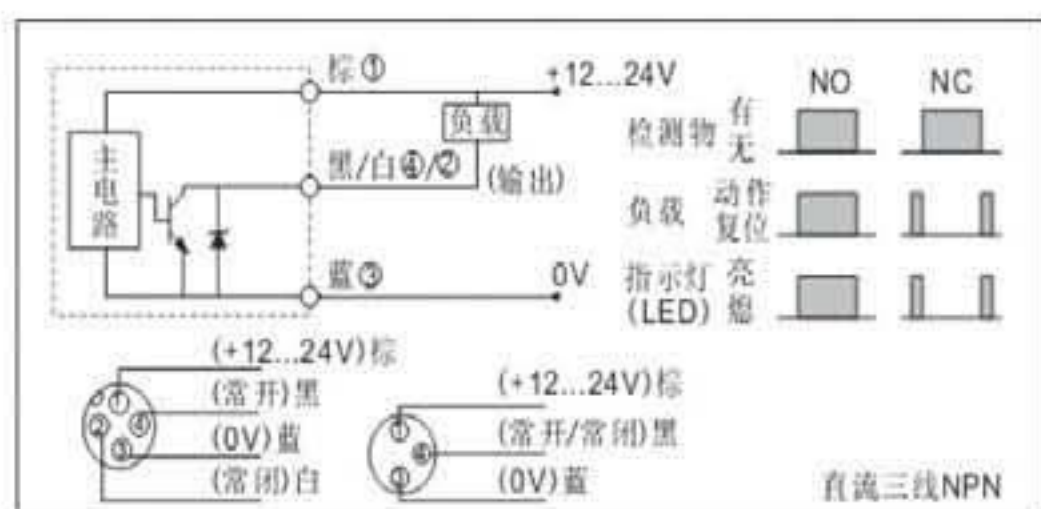
>> 规格参数

型号	PC30-M10N	PC30-U15N
机械图		
安装方式	埋入式	非埋入式
检测距离[mm]	10mm	15mm
设定距离	0...8mm	0...12mm
外形规格[mm]	M30*62	M30*74
螺纹规格[mm]	M30*1.5*50	M30*1.5*50
输出方式	NPN NO/NC	NPN NO/NC
电源电压	15...30VDC	15...30VDC
标准标靶	Fe 50*50*1t	Fe 50*50*1t
开关点偏移[%/Sr]	≤ ± 10%	≤ ± 10%
迟滞范围	3...20%	3...20%
重复误差	≤ 3%	≤ 3%
负荷电流	≤ 200mA	≤ 200Ma
残留电压	≤ 2.5VDC	≤ 2.5VDC

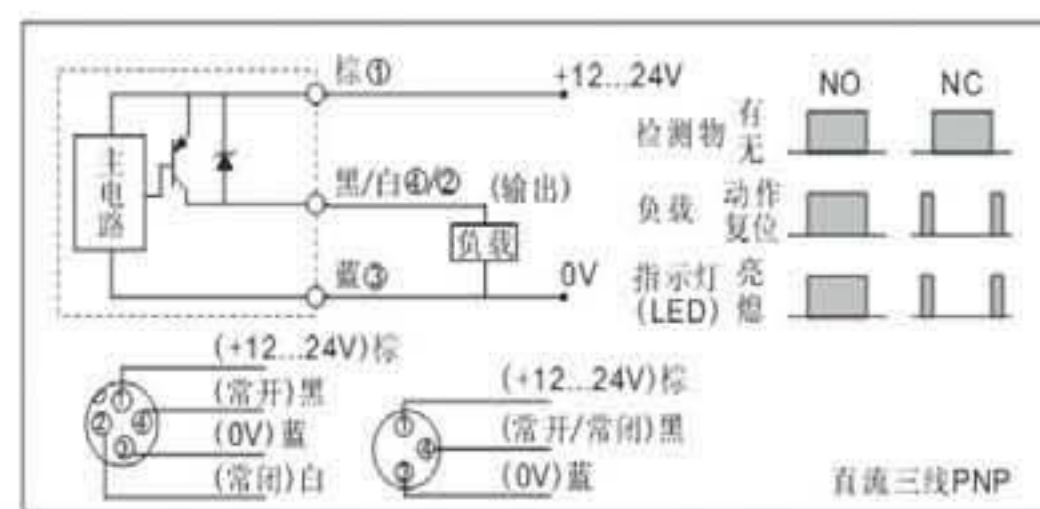
电容式传感器 PC

消耗电流[mA]	≤15mA	≤15mA
保护回路	浪涌,过载,短路,逆极性保护	浪涌,过载,短路,逆极性保护
输出指示灯	黄色LED	黄色LED
环境温度[°C]	-25...70°C	-25...70°C
环境湿度	35-95%RH	35-95%RH
开关频率[Hz]	50Hz	50 Hz
耐高压	1000V/AC 50/60Hz 60s	1000V/AC 50/60Hz 60s
绝缘阻抗	≥50MΩ (500VDC)	≥50MΩ (500VDC)
耐振动	复振幅1.5mm 10...50Hz (X,Y,Z方向各2小时)	复振幅1.5mm 10...50Hz (X,Y,Z方向各2小时)
防护等级	IP67	IP67
外壳材料	镍铜合金	镍铜合金
接线方式	2米PVC电缆	2米PVC电缆

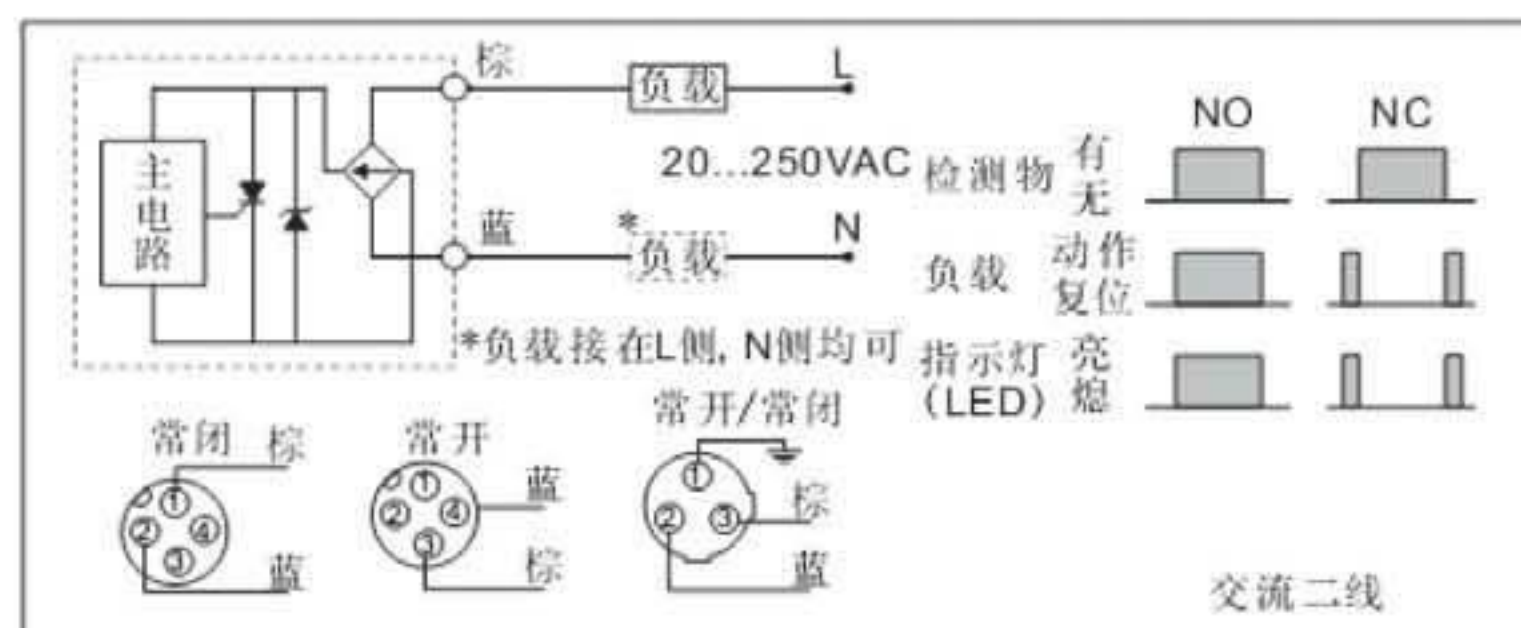
电路图:



NPN



PNP



AC二线

光电式传感器

金属圆柱形

◎ PM12-R015NO/C (C12) , PM12-M1NO/C (C12) , PM12-T5NO/C (C12)



产品特性

- ◆ 逆极性、浪涌、过流保护
- ◆ 黄色LED显示可以检查传感器的状态
- ◆ 长寿命和高可靠性
- ◆ IP67防水结构 (IEC)

>> 规格参数

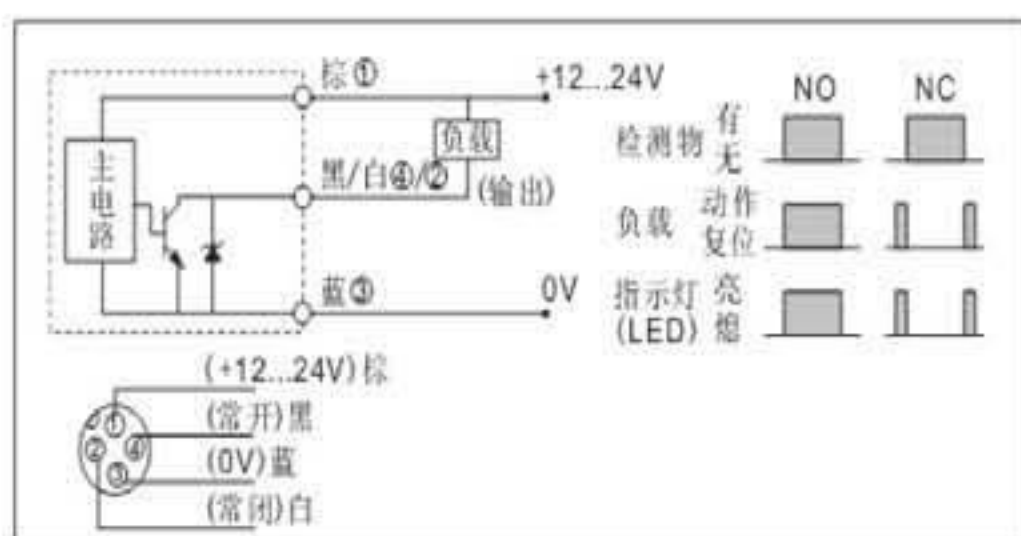
型号	PM12-R015NO/C (C12) (直接反射型)	PM12-M1NO/C (C12) (回归反射型)	PM12-T5NO/C (C12) (对射型)
机械图			
外形规格[mm]	M12*70	M12*70	M12*70
螺纹规格[mm]	M12*1*50 ■	M12*1*50	M12*1*50
检测物体	透明体、半透明体、不透明体	Φ60mm以上不透明物体	Φ8mm以上不透明物体
检测距离	15cm(可调)	1m	5m
光源	红外线LED (调制)	红外线LED (调制)	红外线LED (调制)
输出方式	NPN NO/NC	NPN NO/NC	NPN NO/NC
电源电压	10...30VDC	10...30VDC	10...30VDC
响应时间	Max,3ms	Max,3ms	Max,3ms
重复精度	≤3%	≤3%	≤3%
负载电流	≤200mA	≤200mA	≤200mA
压降	≤2.5VDC	≤2.5VDC	≤2.5VDC
消耗电流	≤15mA	≤15mA	≤15mA

光电式传感器 PM

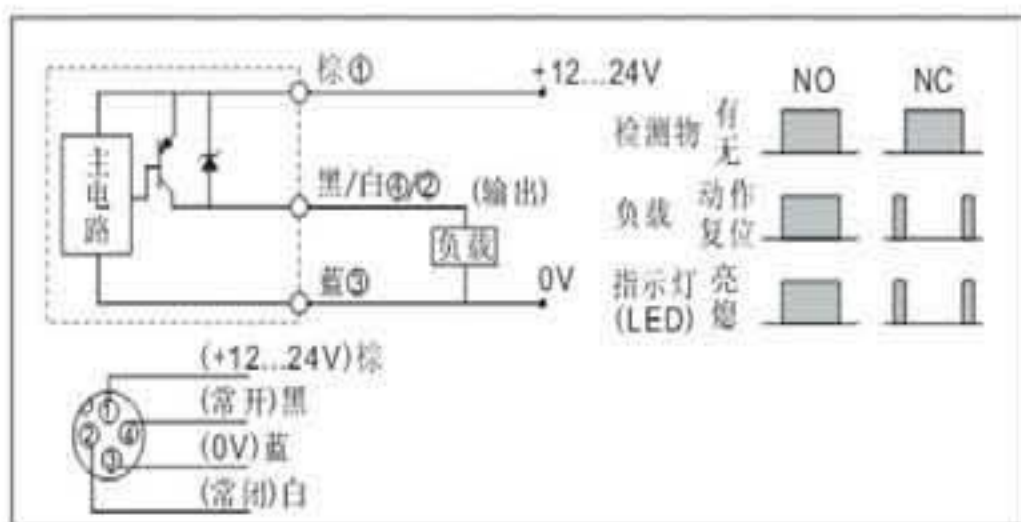
保护回路	浪涌,短路,逆极性保护	浪涌,短路,逆极性保护	浪涌,短路,逆极性保护
输出指示灯	黄色LED	黄色LED	黄色LED
环境温度	-25...55°C	-25...55°C	-25...55°C
环境湿度	35...85RH	35...85RH	35...85RH
防护等级	IP67	IP67	IP67
外壳材料	镍铜合金	镍铜合金	镍铜合金
接线方式	2米电缆	2米电缆	2米电缆

电路图:

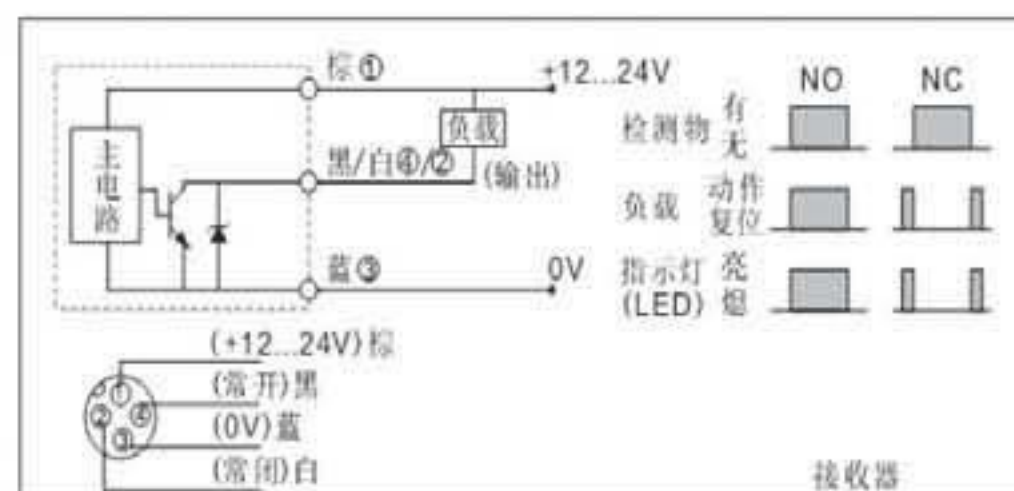
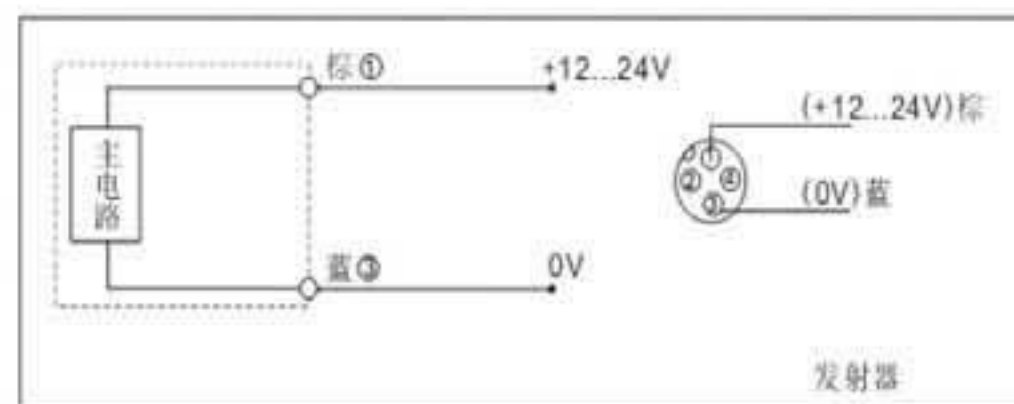
NPN (直接反射型 回归反射型)



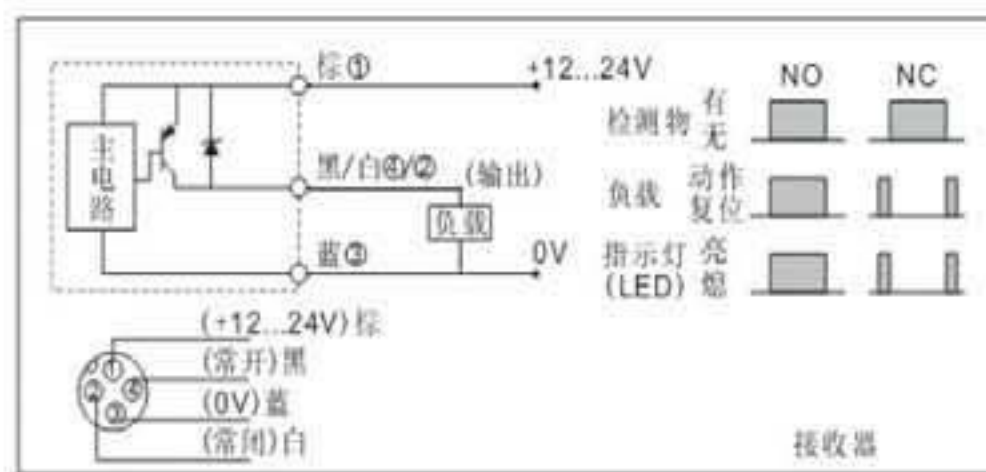
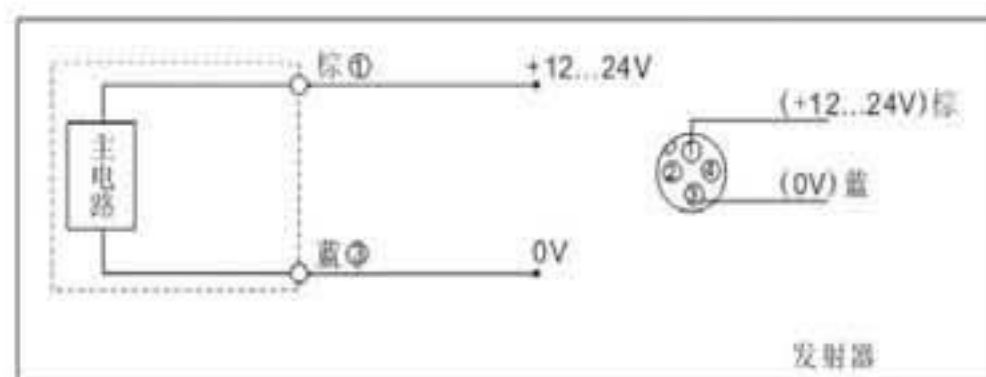
PNP (直接反射型 回归反射型)



NPN (对射型)



PNP (对射型)



光电式传感器 PM

◎ PM18-R040NO/C (C12) , PM18-M3NO/C (C12) , PM18-T10NO/C (C12)



CE

产品特性

- ◆ 逆极性、浪涌、过流保护
- ◆ 长寿命和高可靠性
- ◆ 黄色LED显示可以检查传感器的状态
- ◆ 超强抗外光能力
- ◆ IP67防水结构 (IEC)

>> 规格参数

型号	PM18-R040NO/C (C12) (直接反射型)	PM18-M3NO/C (C12) (回归反射型)	PM18-T10NO/C (C12) (对射型)
机械图			
外形规格[mm]	M18*54	M18*54	M18*54
螺纹规格[mm]	M18*1*30	M18*1*30	M18*1*30
检测物体	透明体、半透明体、不透明体	Φ60mm以上不透明物体	Φ15mm以上不透明物体
检测距离	40cm(可调)	3m	10m
光源	红外线LED (调制)	红外线LED (调制)	红外线LED (调制)
输出方式	NPN/NO	NPN/NO	NPN/NO
电源电压	10...30VDC	10...30VDC	10...30VDC
响应时间	Max,3ms	Max,3ms	Max,3ms
重复精度	≤3%	≤3%	≤3%
负载电流	≤200mA	≤200mA	≤200mA
残留电压	≤2.5VDC	≤2.5VDC	≤2.5VDC
消耗电流	≤15mA	≤15mA	≤15mA
保护回路	浪涌,短路,逆极性保护	浪涌,短路,逆极性保护	浪涌,短路,逆极性保护
输出指示灯	黄色LED	黄色LED	黄色LED

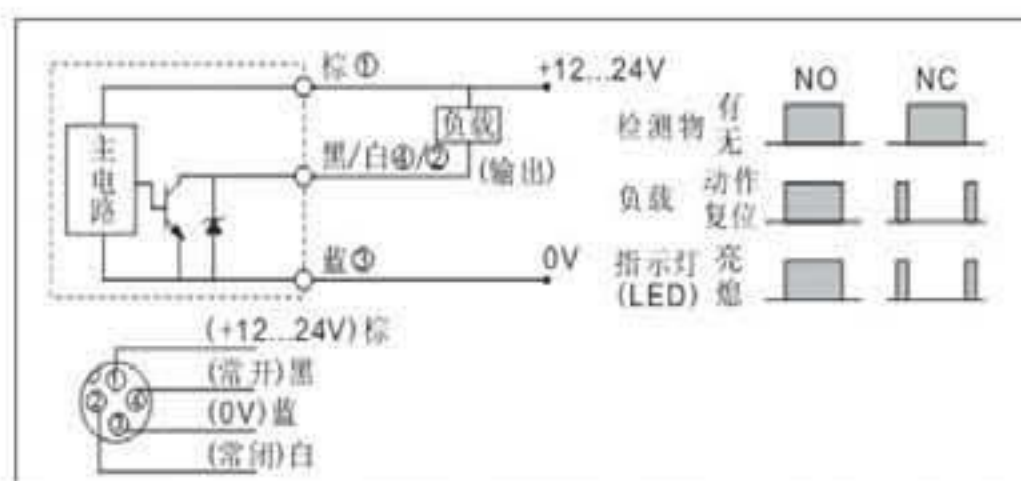
PM

光电式传感器 PM

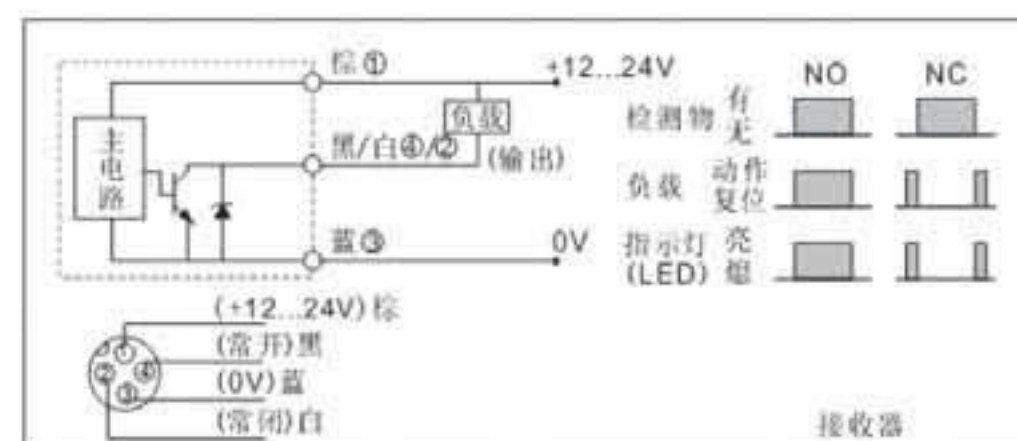
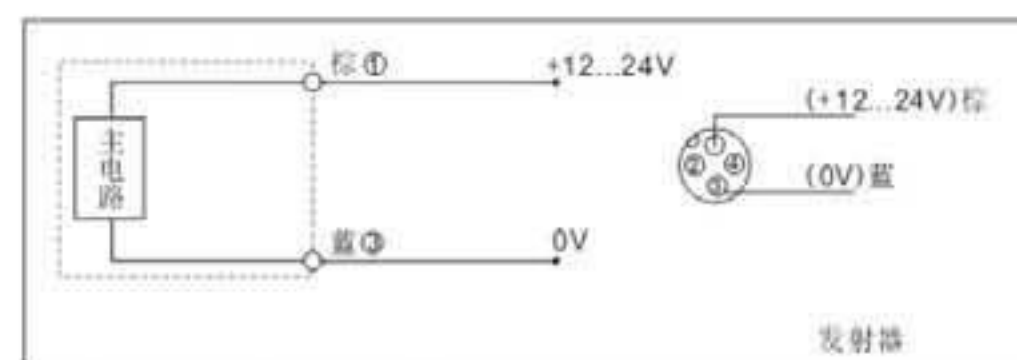
环境温度	-25...55℃	-25...55℃	-25...55℃
环境湿度	35...85RH	35...85RH	35...85RH
防护等级	IP67	IP67	IP67
外壳材料	镍铜合金	镍铜合金	镍铜合金
接线方式	2米电缆	2米电缆	2米电缆

电路图:

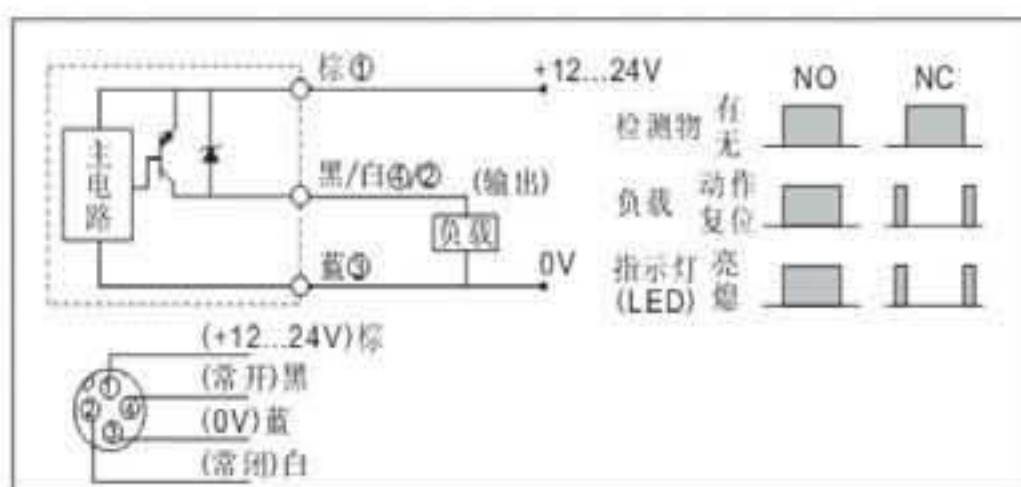
NPN (直接反射型 回归反射型)



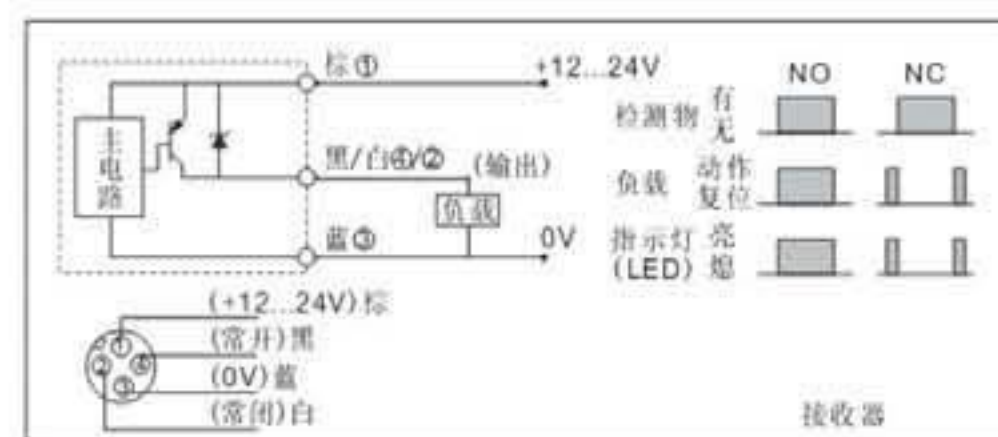
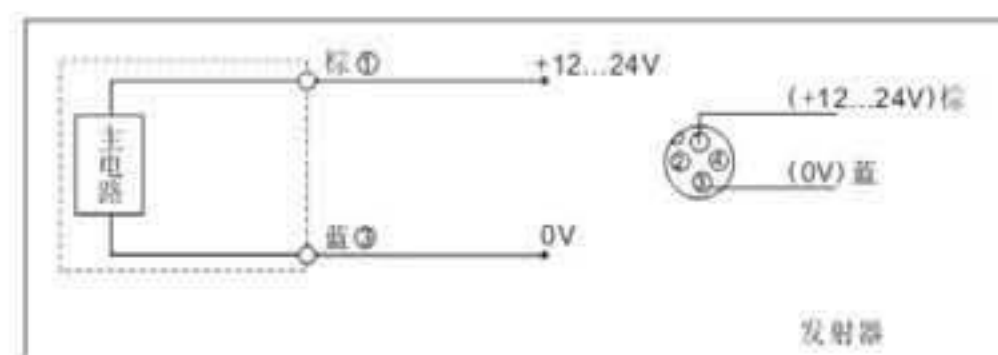
NPN (对射型)



PNP (直接反射型 回归反射型)



PNP (对射型)



光电式传感器 PP/PS

塑料圆柱形/塑料方形

PP30-R080NO/C (C12) , PS-R030NO/C, PS-M2NO/C



产品特性

- ◆ 逆极性、浪涌、过流保护
- ◆ 长寿命和高可靠性
- ◆ 黄色LED显示可以检查传感器的状态
- ◆ 经济并且简单的操作运用广泛
- ◆ IP67防水结构 (IEC) /IP65防水结构 (IEC)

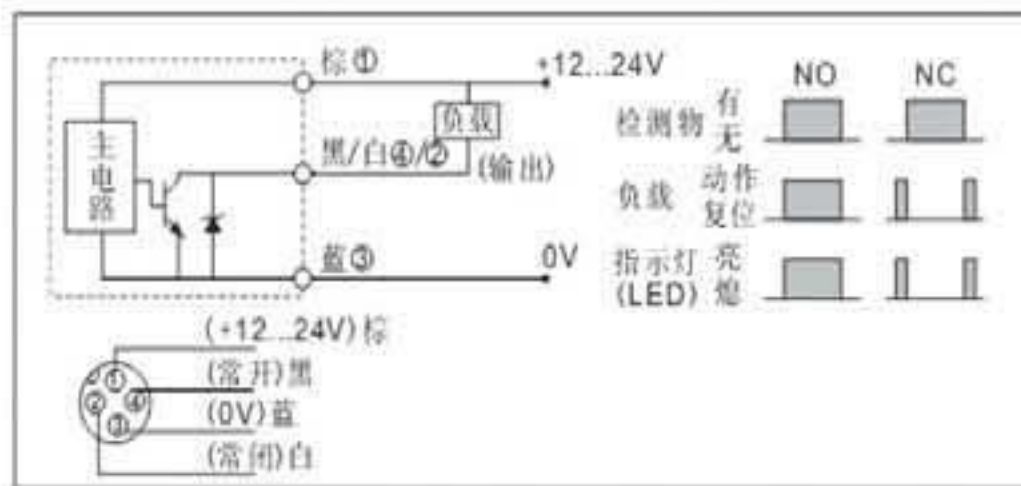
规格参数

型号	PP30-R080NO/C (C12) (直接反射型)	PS-R030NO/C (直接反射型)	PS-M2NO/C (回归反射型)
机械图			
外形规格[mm]	M30*63	30*22*13.5	30*22*13.5
螺纹规格[mm]	M30*1.5*50	-----	-----
检测物体	透明体、半透明体、不透明体	透明体、半透明体、不透明体	Φ60mm以上不透明物体
检测距离	80cm(可调)	30cm(可调)	2m(可调)
光源	红外线LED (调制)	红外线LED (调制)	红外线LED (调制)
输出方式	NPN NO/NC	NPN NO/NC	NPN NO/NC
电源电压	10...30VDC	10...30VDC	10...30VDC
响应时间	Max,3ms	Max,3ms	Max,3ms
重复精度	≤3%	≤3%	≤3%
负载电流	≤200mA	≤200mA	≤200mA

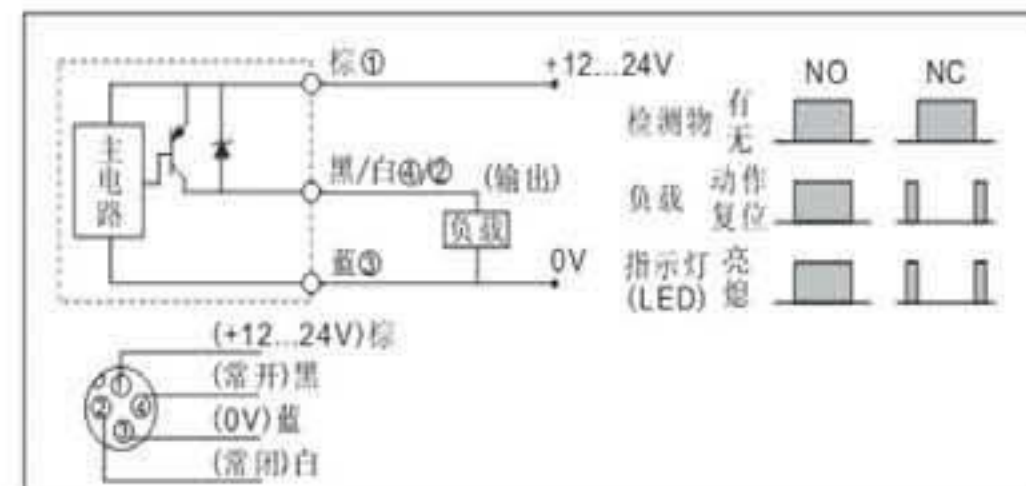
光电式传感器 PP/PS

残留电压	≤2.5VDC	≤2.5VDC	≤2.5VDC
消耗电流	≤15mA	≤15mA	≤15mA
保护回路	浪涌,短路,逆极性保护	浪涌,逆极性保护	浪涌,逆极性保护
输出指示灯	黄色LED	黄色LED	黄色LED
环境温度	-25...55℃	-25...55℃	-25...55℃
环境湿度	35...85RH	35...85RH	35...85RH
防护等级	IP67	IP65	IP65
外壳材料	PBT	PBT	PBT
接线方式	2米电缆	2米电缆	2米电缆

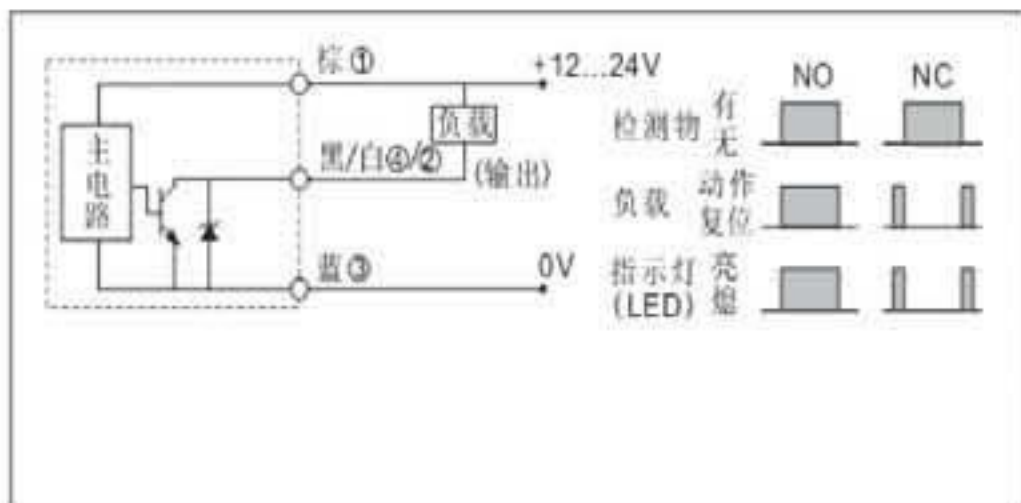
电路图：



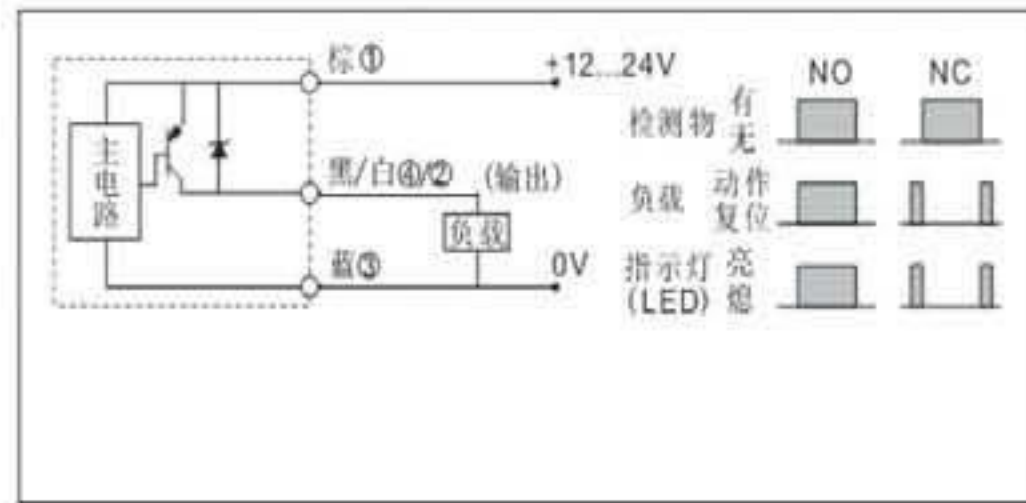
NPN



PNP



NPN



PNP

光电式传感器 PS

◎ PS-R020NO/C, PS-M1NO/C, PS-R030NO/C-2, PS-M2NO/C-2



产品特性

- ◆ 逆极性、浪涌、过流保护
- ◆ 长寿命和高可靠性
- ◆ 黄色LED显示可以检查传感器的状态
- ◆ 体积小，方便在小空间安装/体积小，使用场合广
- ◆ 灵敏度外部可调/优越的检测能力，不受背景影响
- ◆ IP67防水结构 (IEC)

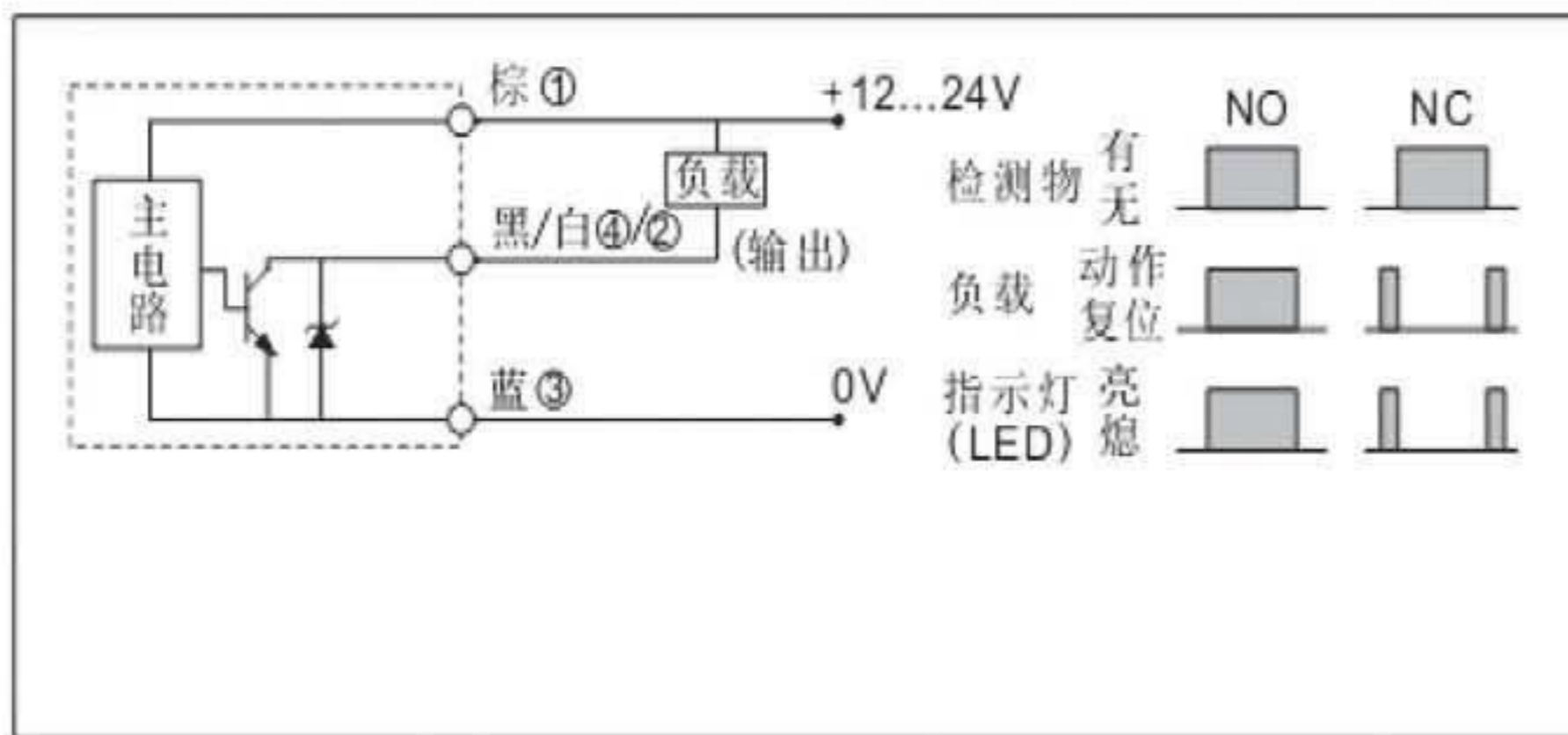
>> 规格参数

型号	PS-R020NO/C (直接反射型)	PS-M1NO/C (回归反射型)	PS-R030NO/C-2 (直接反射型)	PS-M2NO/C-2 (回归反射型)
机械图				
外形规格[mm]	25.4*15*10.3	25.4*15*10.3	32*18*12.1	32*18*12.1
检测物体	透明体、半透明体、不透明体	Φ60mm以上不透明物体	透明体、半透明体、不透明体	Φ60mm以上不透明物体
检测距离	20cm(可调)	1m	30cm(可调)	2cm(可调)
光源	红外线LED (调制)	红外线LED (调制)	红外线LED (调制)	红外线LED (调制)
输出方式	NPN NO/NC	NPN NO/NC	NPN NO/NC	NPN NO/NC
电源电压	10...30VDC	10...30VDC	10...30VDC	10...30VDC
响应时间	Max,3ms	Max,3ms	Max,3ms	Max,3ms
重复精度	≤3%	≤3%	≤3%	≤3%
负载电流	≤200mA	≤200mA	≤200mA	≤200mA
残留电压	≤2.5VDC	≤2.5VDC	≤2.5VDC	≤2.5VDC
消耗电流	≤15mA	≤15mA	≤15mA	≤15mA
保护回路	浪涌、逆极性、短路保护	浪涌、逆极性、短路保护	浪涌、逆极性保护	浪涌、逆极性保护

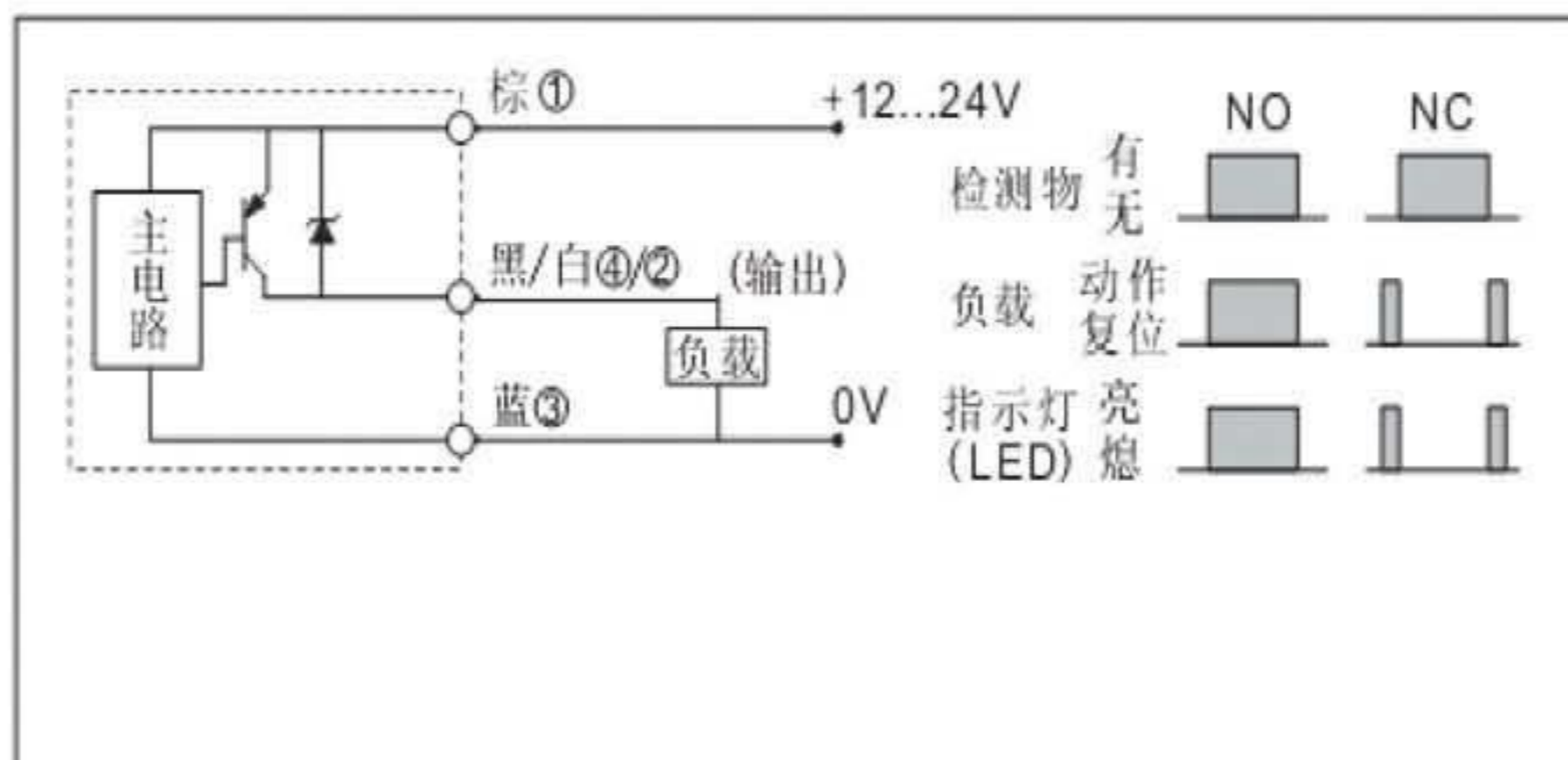
光电式传感器 PS

输出指示灯	黄色LED	黄色LED	黄色LED	黄色LED
环境温度	-25...55℃	-25...55℃	-25...55℃	-25...55℃
环境湿度	35...85RH	35...85RH	35...85RH	35...85RH
耐冲击	500m/s ² (50G)X,Y,Z各三次			
防护等级	IP67	IP67	IP67	IP67
外壳材料	PBT	PBT	PBT	PBT
接线方式	2米电缆	2米电缆	2米电缆	2米电缆

电路图：



NPN



PNP

光电式传感器 PS

◎ PS-T5NO/C, PS-T10NO/C



产品特性

- ◆ 宽电压输入
- ◆ 黄色LED显示可以检查传感器的状态
- ◆ IP67防水结构 (IEC)
- ◆ 多种输出模式
- ◆ 抗光能力强, 检测距离远

>> 规格参数

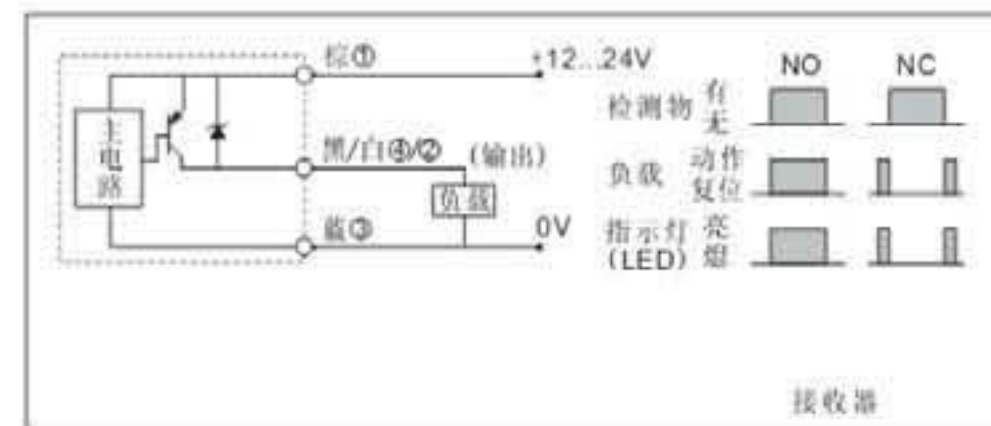
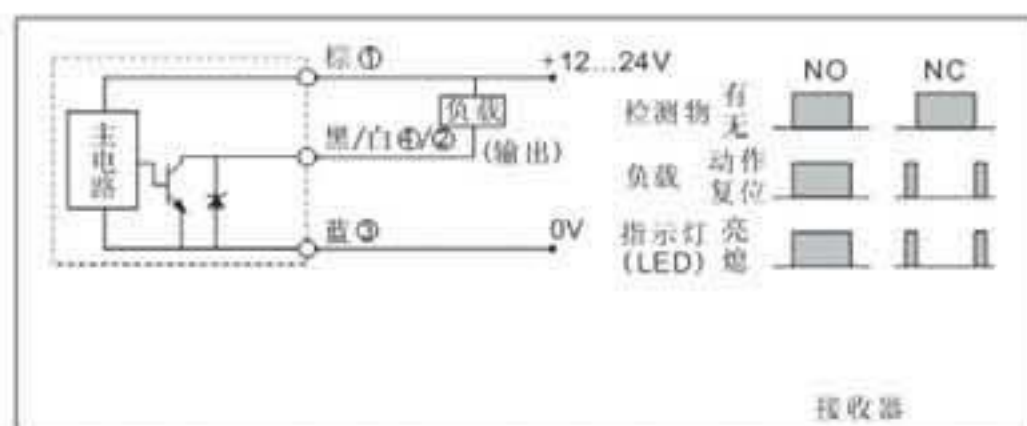
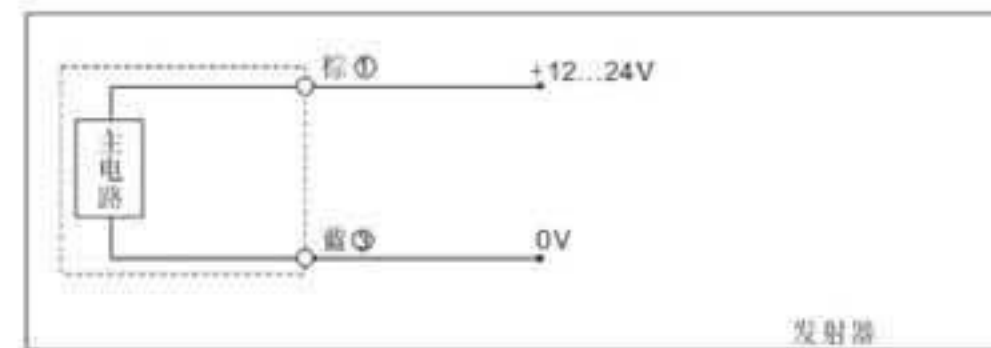
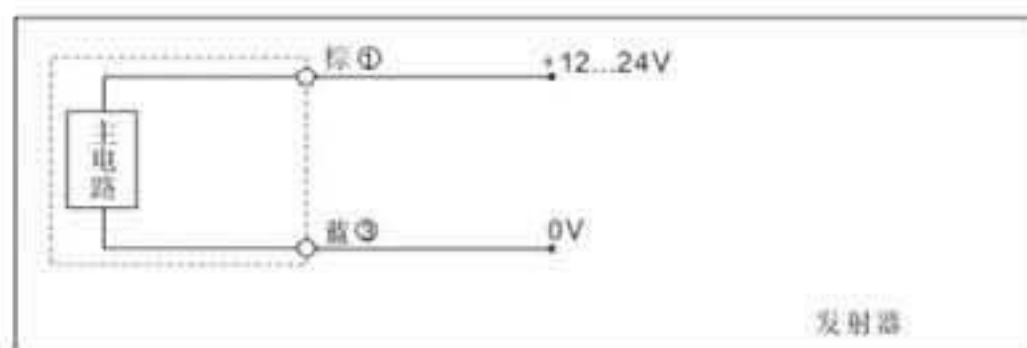
型号	PS-T5NO/C	PS-T10NO/C
机械图		
外形规格[mm]	32*18*12.1	50*50*17
检测物体	Φ 15mm以上不透明物体	Φ 15mm以上不透明物体
检测距离	5m	10(20)m(可调)
光源	红外线LED (调制)	红外线LED (调制)
输出方式	NPN NO/NC	NPN/NO+NC
电源电压	10...30VDC	10...30VDC
响应时间	Max,3ms	Max,3ms
重复精度	≤3%	≤3%
负载电流	≤200mA	≤200mA
残留电压	≤2.5VDC	≤2.5VDC

PS

光电式传感器 PS

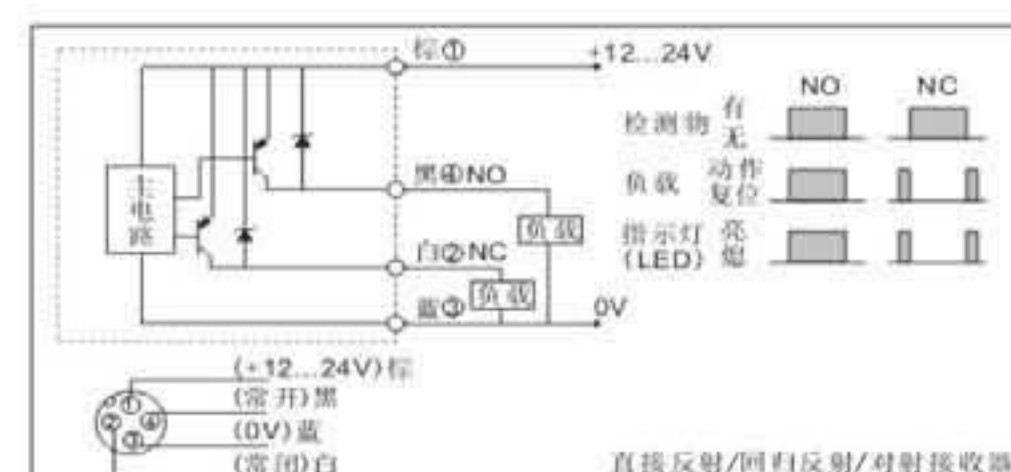
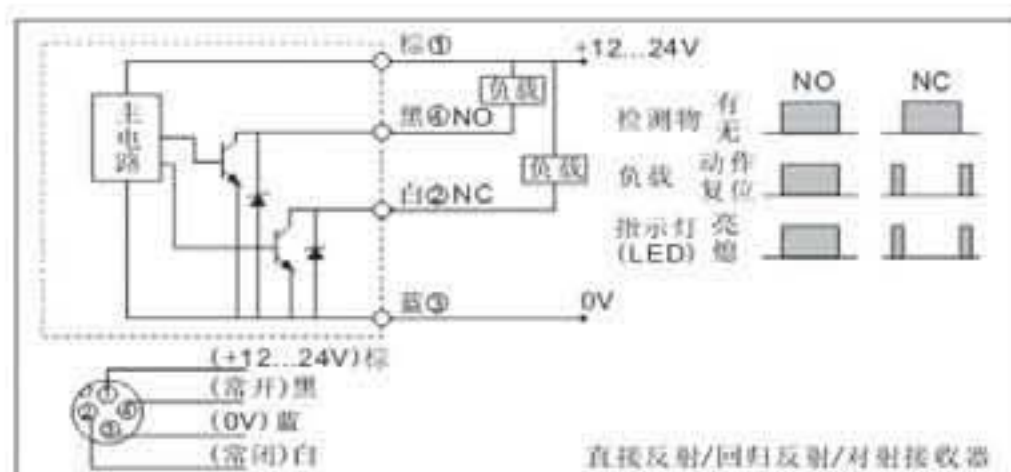
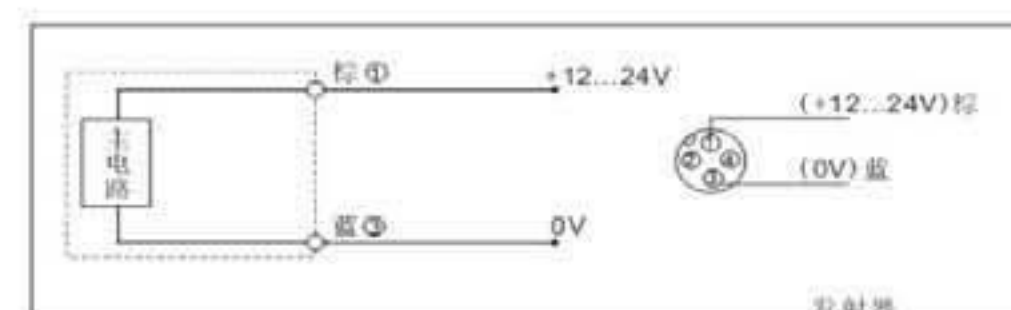
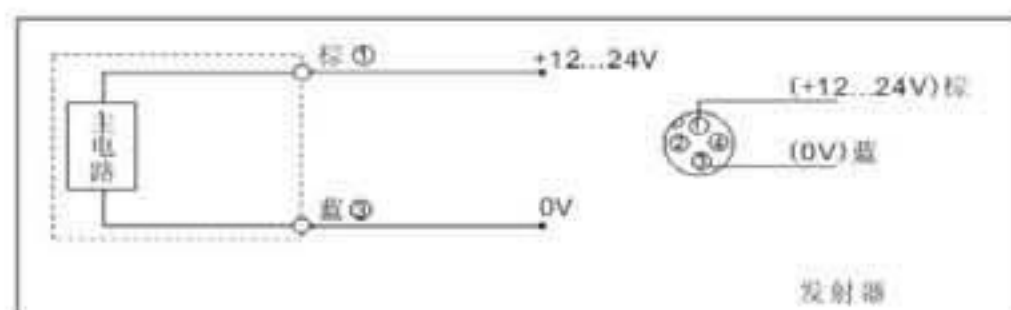
消耗电流	≤15mA	≤20mA
保护回路	浪涌、逆极性保护	浪涌、逆极性、短路保护
输出指示灯	黄色LED	黄色LED
环境温度	-25...55℃	-25...55℃
环境湿度	35-85%RH	35-95%RH
耐冲击	500m/s ² (50G)X,Y,Z各三次	500m/s ² (50G)X,Y,Z各三次
防护等级	IP67	IP67
外壳材料	PBT	PC/ABS
接线方式	2米电缆	2米电缆

电路图：



NPN

PNP



NPN

PNP

槽形透过型

◎ PU-T10NO/C, PU-T30NO/C



产品特性

- ◆ 逆极性、浪涌、过载保护
- ◆ 长寿命和高可靠性
- ◆ 黄色LED显示可以检查传感器的状态
- ◆ 响应时间短、工作可靠
- ◆ 防护等级IP64 (IEC)

>> 规格参数

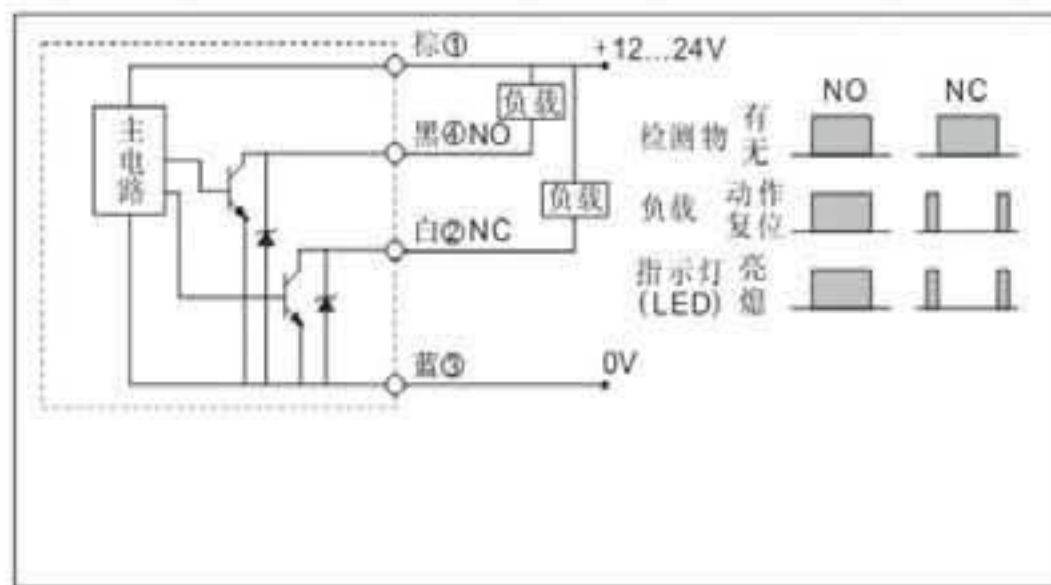
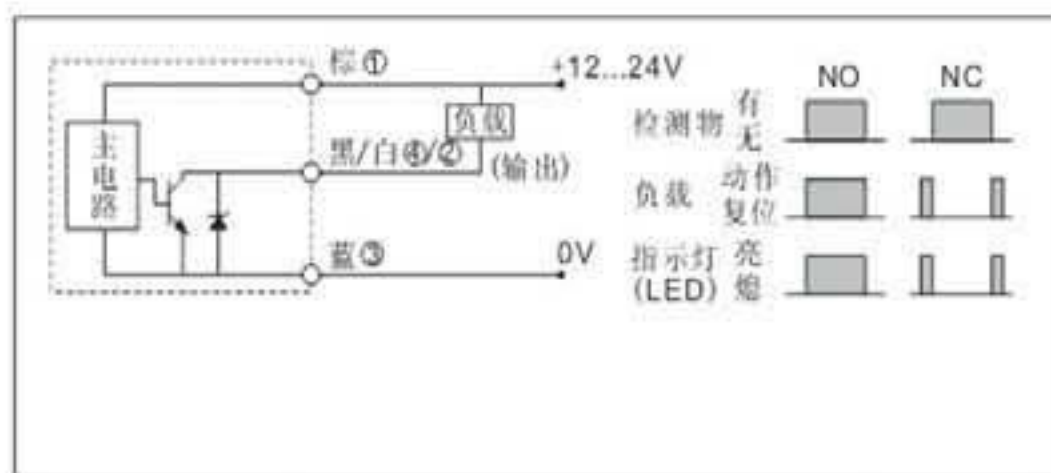
型号	PU-T10NO/C (透过型)	PU-T30NO/C (透过型)
机械图		
外形规格[mm]	64.8*40*20	72*40*20mm
检测物体	Φ 1mm不透明物体	Φ 2mm不透明物体
检测距离	10mm	30mm
光源	红外线LED (调制)	红外线LED (调制)
输出方式	NPN NO/NC	NPN NO/NC
电源电压	10...30VDC	10...30VDC
响应时间	Max, 1ms	Max, 1ms
负载电流	≤200mA	≤200mA
压降	≤2.5VDC	≤2.5VDC
消耗电流	≤15mA	≤15mA

光电式传感器 PU

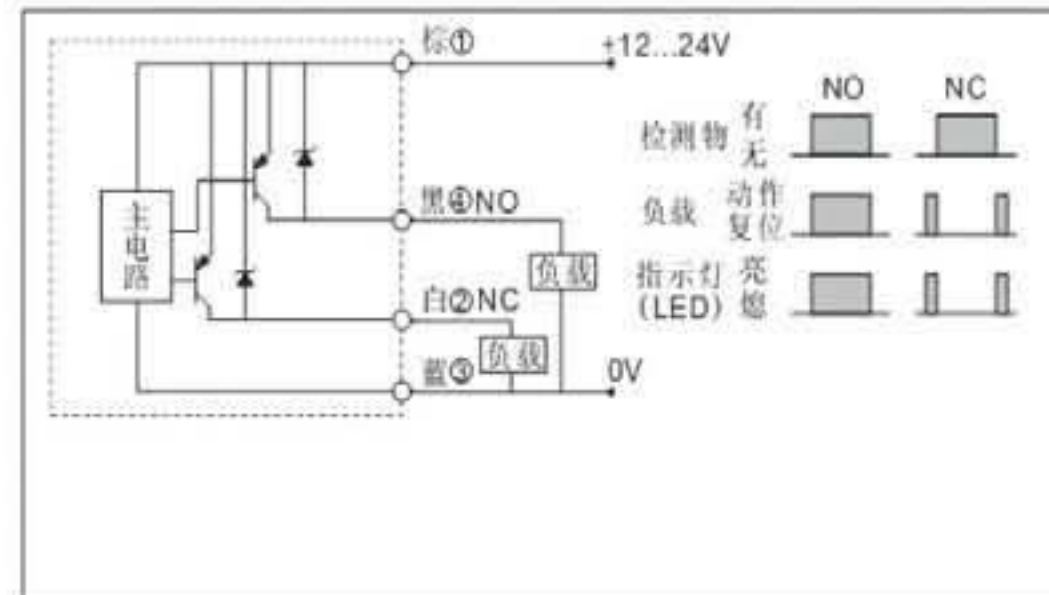
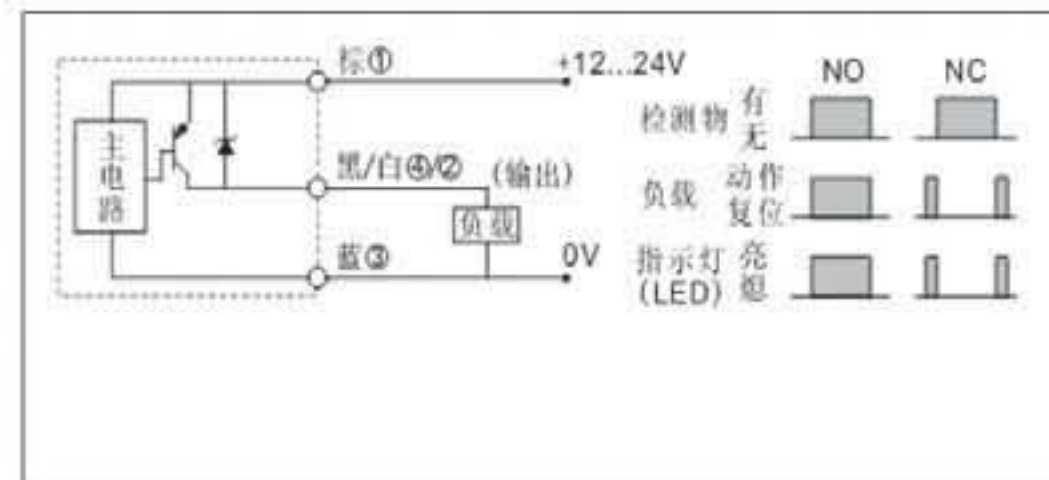
保护回路	浪涌,短路,逆极性保护	浪涌,短路,逆极性保护
输出指示灯	黄色LED	黄色LED
环境温度	-25...55°C	-25...55°C
环境湿度	35...85RH	35...85RH
防护等级	IP64	IP64
外壳材料	PBT	AL
接线方式	2米电缆	2米电缆

电路图：

直流三/四线NPN



直流三/四线PNP





WESCAN